

Pilad ®

ПРИЦЕЛ ОПТИЧЕСКИЙ

Р6х42L

Руководство по эксплуатации

МВЖИ.201331.046 РЭ

1 Назначение

Оптический прицел Р6х42L (далее прицел) предназначен для прицельной наводки при стрельбе из охотничьего огнестрельного оружия, имеющего соответствующее место для крепления.

ВНИМАНИЕ! ПРИЦЕЛ НЕ ПРЕДНАЗНАЧЕН ДЛЯ УСТАНОВКИ НА ПНЕВМАТИЧЕСКОЕ ОРУЖИЕ, КРОМЕ РСР, СО2.

На оружие, в зависимости от его типа, прицел монтируется при помощи специального кронштейна (в комплект не входит).

Оптический прицел позволяет осуществлять более точное прицеливание ввиду отсутствия свойственного механическим прицелам параллакса (смещения прицельной марки относительно точки прицеливания в зависимости от положения глаза стрелка), а увеличенное изображение дает большую детализацию, и, следовательно, возможность ведения прицельной стрельбы на дальних расстояниях с точной установкой точки прицеливания.

Прицелы выпускаются в пыле-брызгозащищенном исполнении и могут применяться в диапазоне температур от минус 40 ° С до + 50 ° С.

Расшифровка обозначения прицела:

«6» - увеличение, крат;

«42» - диаметр входного зрочка, мм;

«L» - модификации прицелов с подсветкой сетки для работы при рассветно-сумеречном освещении.

Внешний вид прицела приведен на рисунке А.1 (приложение А).

Примечание – При низких температурах подсветка сетки может работать нестабильно в соответствии с техническими параметрами элемента питания.

2 Технические данные

Увеличение, крат	6±0,3
Угловое поле в пространстве предметов,	3°20'
Диаметр выходного зрачка, мм, не менее	7
Величина подвижки прицельной марки от среднего положения, т.д., не менее	10
Удаление выходного зрачка от последней линзы окуляра, мм, не менее	80
Посадочный диаметр, мм	25,4
Габаритные размеры, мм, не более	
- диаметр объектива	49
- диаметр окуляра	44
- длина в рабочем положении	320
Масса прицела, г, не более	430

Примечание – Возможны изменения, связанные с усовершенствованием конструкции изделия, не влияющие на основные технические характеристики.

В прицеле с подсветкой сетки применен источник питания – CR2032.

ВНИМАНИЕ!

СОГЛАСНО ТЕХНИЧЕСКИМ УСЛОВИЯМ ПРИЦЕЛ ИСПЫТАН НА УДАРНЫЕ НАГРУЗКИ С УСКОРЕНИЕМ 800 g ДЛИТЕЛЬНОСТЬЮ 0,5...1 мс.

3 Комплектность

В комплект поставки входят:

- прицел оптический Р6х42L	1 шт.
- руководство по эксплуатации МВЖИ.201331.046 РЭ	1 экз.
- упаковка	1 комплект
- крышка объектива	1 шт.
- крышка окуляра	1 шт.
- элемент питания CR-2032	1 шт.

4 Устройство и принцип работы

Прицел представляет собой оптическую зрительную трубу постоянного увеличения с механизмами ввода углов прицеливания и боковых поправок. Устройство прицела приведено на рисунке 1.

Оптическая схема прицела состоит из объектива 1, линзовой оборачивающей системы 6 и окуляра 2.

Объектив совместно с оборачивающей системой дает прямое изображение цели в плоскости сетки 5.

В результате стрелок видит в окуляр прямое увеличенное изображение цели и сетки, которые при перемещении глаза не смещаются друг относительно друга.

Для настройки резкости изображения по глазу стрелка прицел имеет фокусировку окуляра в пределах от минус 5 до + 5 диоптрии, которая производится вращением окуляра по часовой или против часовой стрелки от нулевого деления, пока не будет установлена оптимальная резкость изображения.

Перемещение сетки в вертикальном направлении производится рукояткой углов прицеливания 9, а в горизонтальном – рукояткой углов боковых поправок 10.

Установка величин углов прицеливания и боковых поправок производится по соответствующим шкалам 7 и 8, зафиксированным через рукоятки винтами 4. На шкалах углов прицеливания 7 и боковых поправок 8 нанесены равномерные деления. Цена деления шкал равна 1/14 тысячной дистанции (т.д.), что соответствует величине смещения 7,5 мм на каждые 100 м дистанции.

Прицельная сетка имеет различные варианты исполнения. Виды сеток приведены в приложении Б.

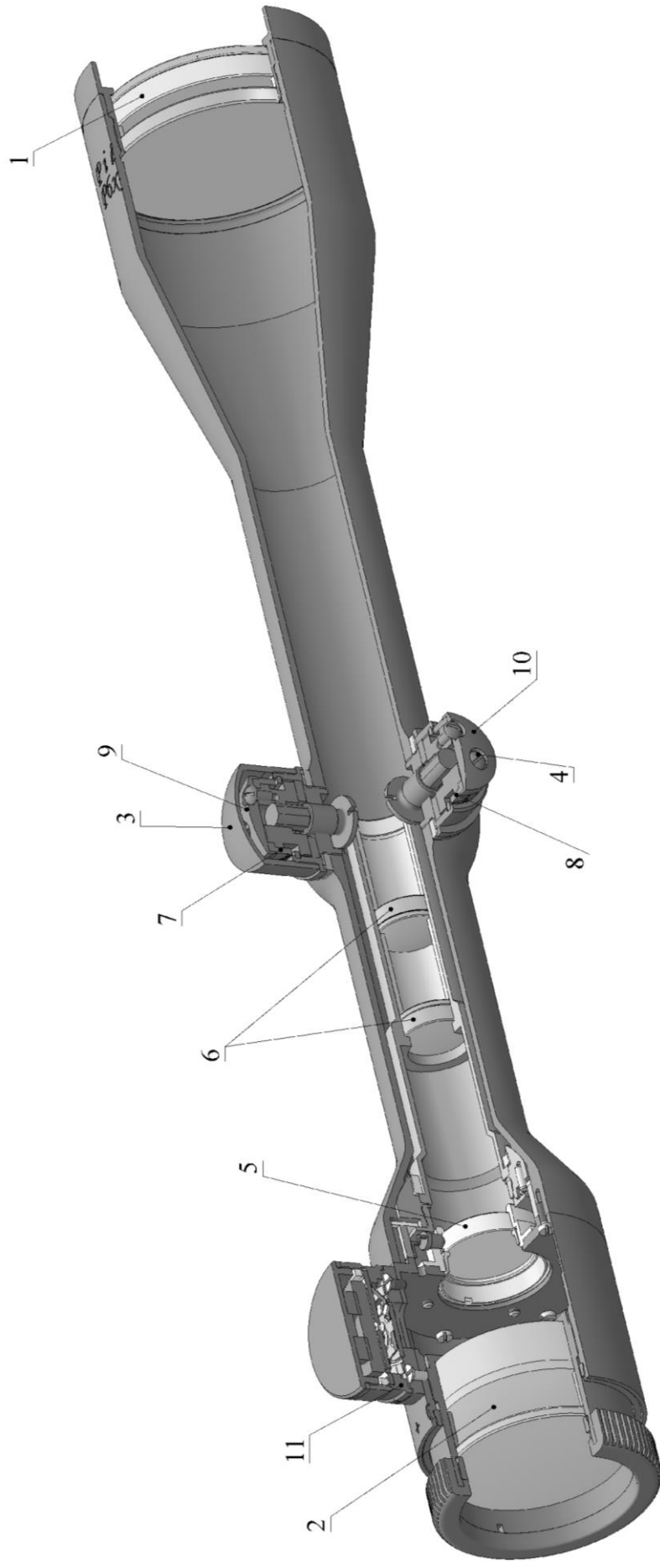
Примечание – 1 т.д. = 3,6 угл. мин. – единица измерения угловых размеров объектов. В линейной мере величине 1 т.д. соответствует на местности расстояние между объектами (по фронту) приблизительно 10 см на каждые 100 м дистанции.

Углы прицеливания, соответствующие различным дистанциям до цели и зависящие от баллистики оружия, определяет стрелок в процессе пристрелки и эксплуатации. Для этого рекомендуется составить таблицу углов прицеливания (см. приложение В).

Подсветка прицельной марки осуществляется вращением рукоятки 11 из положения «OFF» по часовой стрелке от положения «min» до положения «max». При этом выбирается оптимальная яркость свечения прицельной марки на фоне окружающей обстановки.

Необходимо помнить, что чрезмерная яркость подсветки сетки приводит к появлению бликов, снижению контрастности и качества изображения, при этом сокращается время работы элемента питания.

Примечание – Перед включением подсветки прицельной марки убедитесь, что элементы питания правильно вставлены в батарейный отсек.



- 1 Объектив
- 2 Окуляр
- 3 Колпачок
- 4 Винт
- 5 Сетка
- 6 Линзовая обрабатывающая система

- 7 Шкала углов прицеливания
- 8 Шкала углов боковых поправок
- 9 Рукоятка установки углов прицеливания
- 10 Рукоятка установки боковых поправок
- 11 Рукоятка подсветки прицельной марки

Рисунок 1 – Устройство прицела

5 Порядок работы

5.1 Установка прицела на оружие

Крепление прицела на оружие осуществляется в специальном кронштейне в соответствии с описанием на кронштейн. Кронштейн должен обеспечивать предварительное выставление оптической оси прицела относительно механического прицельного устройства оружия.

Установка, регулировка и подгонка кронштейна с прицелом – достаточно ответственная операция, которая производится индивидуально для каждого оружия и от которой в дальнейшем зависит эффективность стрельбы. Поэтому рекомендуется проводить установку в специализированных оружейных мастерских.

Точность стрельбы с оптическим прицелом зависит от качества выверки прицела, т. е. от правильного положения его оптической оси относительно канала ствола оружия, а также от качества крепления прицела в кронштейне и его устойчивости при стрельбе.

ВНИМАНИЕ!

ПЕРЕД УСТАНОВКОЙ ПРИЦЕЛА НА КРОНШТЕЙН УБЕДИТЬСЯ, ЧТО ПРИЦЕЛЬНАЯ МАРКА НАХОДИТСЯ В СЕРЕДИНЕ ДИАПАЗОНА ПОПРАВОК.

ДЛЯ ПОПРАВОК, БОКОВЫХ И УГЛОВ ПРИЦЕЛИВАНИЯ, ВРАЩАЙТЕ РУКОЯТКУ ПО ЧАСОВОЙ СТРЕЛКЕ ДО УПОРА. ЗАТЕМ ПРОТИВ ЧАСОВОЙ СТРЕЛКИ ДО УПОРА, СЧИТАЙТЕ ПРИ ЭТОМ КОЛИЧЕСТВО ОБОРОТОВ (ТРИ ОБОРОТА).

РАЗДЕЛИТЕ КОЛИЧЕСТВО ОБОРОТОВ НА ДВА, ТАК ВЫ ТОЧНО ОПРЕДЕЛИТЕ СРЕДНЕЕ ПОЛОЖЕНИЕ (ПОЛТОРА ОБОРОТА).

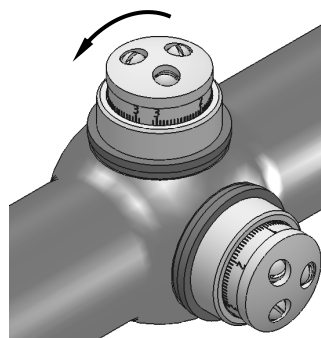
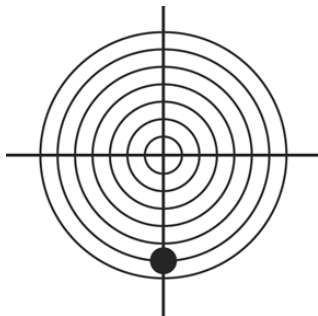
ПОВТОРИТЬ УКАЗАННУЮ ОПЕРАЦИЮ НА ДРУГОМ МЕХАНИЗМЕ ВЫВЕРКИ.

5.2 Выверка прицела при пристрелке оружия

Пристрелку рекомендуется проводить с использованием специального станка, обеспечивающего устойчивость оружия и стабильность стрельбы при определении положения средней точки попадания (СТП).

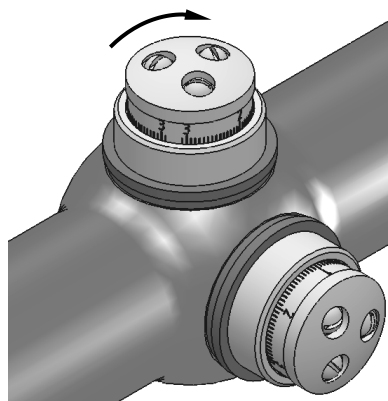
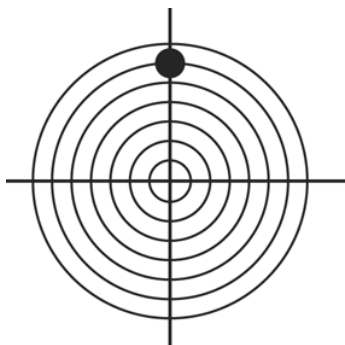
В процессе пристрелки добиваются совпадения СТП с точкой прицеливания, при необходимости вводя поправки вращением рукояток 9 и 10, предварительно сняв колпачки 3. При этом, прицельная марка, независимо от установленных углов прицеливания и боковых поправок, всегда находится в центре поля зрения.

Точка попадания ниже точки прицеливания:



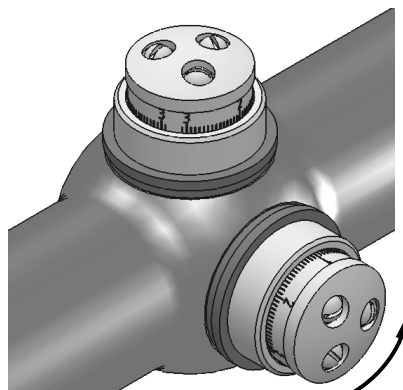
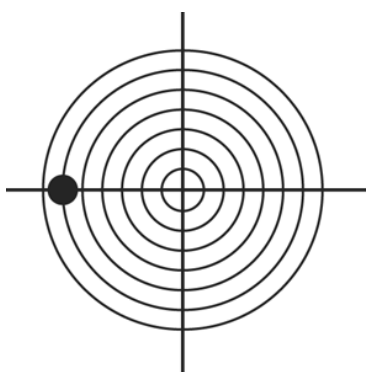
Требуется вертикальная поправка, поверните рукоятку против часовой стрелки.

Точка попадания выше точки прицеливания:



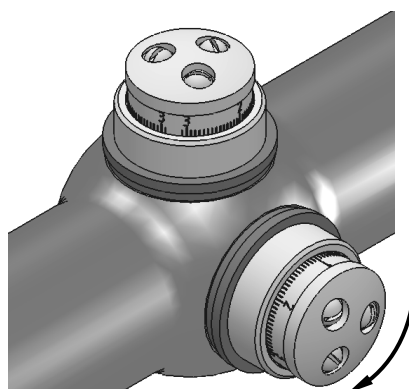
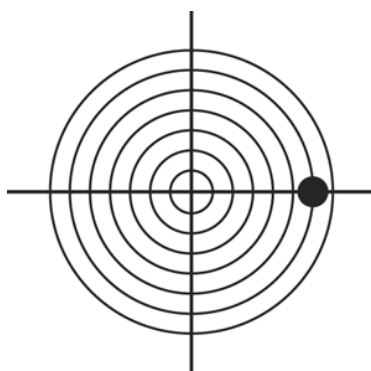
Поверните рукоятку корректировки по высоте в противоположном направлении.

Точка попадания левее точки прицеливания:



Требуется поправка по горизонтали, поверните рукоятку боковых поправок по направлению, указанному на рисунке стрелкой.

Точка попадания правее точки прицеливания:



Поверните рукоятку боковой коррекции в противоположном направлении.

Произведя пристрелку, не меняя введенных поправок и положения перекрестия, следует шкалы углов прицеливания и боковых поправок установить на "0". Для этого необходимо осторожно ослабить винты 4, крепящие шкалы, и, не трогая рукояток 9 и 10, развернуть шкалы так, чтобы деления "0" совпали с неподвижными индексами, и вновь закрепить винты.

После пристрелки и установки шкал навинтить колпачки 3. Оружие с прицелом готово к эксплуатации.

При прицеливании стрелок должен совместить зрачок глаза с выходным зрачком прицела. При правильном совмещении видно все поле зрения, и по его краям отсутствуют лунообразные тени.

ВНИМАНИЕ!

1 ДИАПАЗОН ВРАЩЕНИЯ РУКОЯТОК ПРИЦЕЛА В ОДНОМ ИЗ НАПРАВЛЕНИЙ ПО КАЖДОЙ ШКАЛЕ ПРЕВЫШАЕТ ПОЛНЫЙ ОБОРОТ, Т. Е. НА ПРИЦЕЛЕ ВОЗМОЖНА УСТАНОВКА ЛОЖНОГО НУЛЯ И ПОКАЗАНИЯ ШКАЛ НЕ БУДУТ СООТВЕТСТВОВАТЬ РЕЗУЛЬТАТАМ ПРИСТРЕЛКИ. ВО ИЗБЕЖАНИЕ ЭТОГО НЕ СЛЕДУЕТ ВРАЩАТЬ БЕЗ НЕОБХОДИМОСТИ РУКОЯТКИ ПРИЦЕЛА.

2 НЕОБХОДИМО ПОМНИТЬ, ЧТО УСТАНОВКА РУКОЯТОК В ПОЛОЖЕНИЕ, ПРЕВЫШАЮЩЕЕ РАБОЧИЙ ХОД, МОЖЕТ ПРИВЕСТИ К СБИВАЕМОСТИ ПРИЦЕЛЬНОЙ МАРКИ ОТНОСИТЕЛЬНО ВЫВЕРЕННОГО ПОЛОЖЕНИЯ.

5.3 Меры безопасности

ОСТОРОЖНО!

ДЛЯ ИСКЛЮЧЕНИЯ ОСЛЕПЛЕНИЯ ПРИ НАБЛЮДЕНИИ НЕ СЛЕДУЕТ НАПРАВЛЯТЬ ПРИЦЕЛ НА СОЛНЦЕ.

ПРИ ИСПОЛЬЗОВАНИИ УСТАНОВЛЕННОГО НА ОРУЖИЕ ПРИЦЕЛА ДЛЯ ПРЕДОТВРАЩЕНИЯ ТРАВМИРОВАНИЯ ГЛАЗА СОБЛЮДАЙТЕ ЗАДАННОЕ РАССТОЯНИЕ МЕЖДУ ПРИЦЕЛОМ И ГЛАЗОМ (80 ММ).

5.4 Стрельба по неподвижным целям

При стрельбе по неподвижным целям шкалу углов прицеливания установить на деление, соответствующее дистанции до цели, а шкалу боковых поправок – на "0".

5.5 Стрельба по движущимся целям

При стрельбе по движущимся целям необходимо учитывать движение цели и выносить точку прицеливания вперед по направлению движения цели.

Величину выноса точки прицеливания рассчитывают в фигурах цели, при этом должны быть учтены скорость движения цели и дистанция до нее. Чем больше скорость движения цели и дистанция до нее, тем больше должна быть вынесена точка прицеливания. Так же необходимо обращать внимание на взаимное положение цели и боковых выравнивающих штрихов сетки.

6 Правила ухода и хранения

Необходимо предохранять прицел от ударов и падения.

После работы с прицелом в сырую погоду тщательно протереть его и просушить при температуре, не превышающей $+50^{\circ}$ С. Протирать оптику следует чистой мягкой тканью, лучше фланелевой.

Для предохранения оптических деталей прицела от повреждений и загрязнения необходимо хранить прицел с надетыми на объектив и окуляр крышками.

Нельзя разбирать прицел, производить его ремонт собственными средствами.

Без необходимости не оставлять прицел на солнце на долгое время.

Помещение, в котором хранится прицел, должно быть сухим, температура воздуха не ниже $+5^{\circ}$ С без резких колебаний, влажность воздуха не более 80 %.

Если прицел не используется длительное время, рекомендуется элементы питания хранить отдельно.

7 Свидетельство о приемке

Прицел оптический Р6х42L МВЖИ.201331.046 зав. № _____ изготовлен в соответствии с требованиями технических условий ТУЗ-МВЖИ.201331.001-93, проверен ОТК и признан годным для эксплуатации.

Pilad ®

Начальник ОТК

МП _____

личная подпись

расшифровка подписи

год, месяц, число

Адрес для предъявления претензий к качеству:

160009, Россия, г. Вологда, ул. Мальцева, 54, ОАО «ВОМЗ»

e-mail: vologda@vomz.ru

8 Информация о продаже

Продан магазином _____

номер магазина и его адрес

Дата продажи _____

Штамп магазина _____

подпись

9 Гарантии изготовителя

Предприятие-изготовитель гарантирует соответствие оптического прицела требованиям технических условий ТУЗ-МВЖИ.201331.001-93 при соблюдении условий эксплуатации и хранения, изложенных в данном руководстве.

Гарантийный срок хранения – 5 лет со дня изготовления прицела. По истечении установленного срока хранения продажа прицелов торговыми организациями допускается только при наличии разрешения предприятия-изготовителя.

Гарантийный срок эксплуатации – 24 месяца со дня продажи его через торговую сеть в пределах срока хранения. При отсутствии даты продажи и штампа торговой организации в гарантийном талоне гарантийный срок эксплуатации исчисляется с даты изготовления прицела предприятием-изготовителем.

На элемент питания гарантия не распространяется.

По истечении установленных сроков хранения продажа прицелов торговыми организациями допускается только при наличии разрешения предприятия-изготовителя.

В случае неисправной работы прицела в период гарантийного срока эксплуатации владелец имеет право на его бесплатный ремонт. Гарантийный ремонт осуществляет предприятие-изготовитель. Расходы, связанные с пересылкой прицела на гарантийный ремонт, оплачивает владельцу предприятие-изготовитель.

На предприятие-изготовитель прицел для ремонта следует направлять уложенным в тару, предохраняющую прицел от повреждений при транспортировании. В посылку необходимо вложить руководство по эксплуатации, краткое описание неисправности и четкий обратный адрес.

Прицел, возвращенный на предприятие-изготовитель, проходит экспертизу на предмет соблюдения потребителем условий эксплуатации и хранения и наличия неисправности.

Ремонт после окончания гарантийного срока выполняет предприятие-изготовитель за счет средств потребителя при наличии письменной гарантии оплаты.

Возврат и обмен прицела производится в порядке и на условиях, предусмотренных действующим законодательством РФ.

Претензии к качеству не принимаются и гарантийный ремонт не производится, если неисправность прицела возникла в результате небрежного обращения или несоблюдения условий эксплуатации.

ВНИМАНИЕ: ПРЕДПРИЯТИЕ-ИЗГОТОВИТЕЛЬ ОСТАВЛЯЕТ ЗА СОБОЙ ПРАВО АННУЛИРОВАТЬ ДЕЙСТВИЕ ГАРАНТИЙНЫХ ОБЯЗАТЕЛЬСТВ В СЛЕДУЮЩИХ СЛУЧАЯХ:

- ИМЕЮТСЯ СЛЕДЫ МЕХАНИЧЕСКОГО ИЛИ ХИМИЧЕСКОГО ВОЗДЕЙСТВИЯ НА ПРИЦЕЛЕ, СЛЕДЫ УДАРА;

- ПОПАДАНИЕ ВНУТРЬ ПРИБОРА ПОСТОРОННИХ ПРЕДМЕТОВ, ВЕЩЕСТВ, ЖИДКОСТЕЙ;

- НЕКВАЛИФИЦИРОВАННАЯ УСТАНОВКА НА ОРУЖИЕ;

- ИЗМЕНЕНИЕ КОНСТРУКЦИИ ПРИЦЕЛА;

- САМОСТОЯТЕЛЬНАЯ РАЗБОРКА ПРИЦЕЛА.

Корешок талона на гарантийный ремонт прицела оптического Р6х42L

Изыят «__» _____ г. 20__ г. Исполнитель _____
подпись, фамилия

Линия отреза

ТАЛОН
на гарантийный ремонт

Прицел оптический Р6х42L

заводской № _____

Дата изготовления _____

Продан магазином _____
номер магазина и его адрес

Дата продажи _____

Штамп магазина _____
подпись

Владелец и его адрес _____

Выполнены работы по устранению неисправностей:

_____ Исполнитель _____
дата подпись

_____ Владелец _____
дата подпись

УТВЕРЖДАЮ:

Руководитель _____
наименование подразделения,

_____ выполнившего ремонт

«__» _____ 20__ г.

М.П. _____
подпись

Приложение А
(обязательное)

Внешний вид прицела Р6х42L

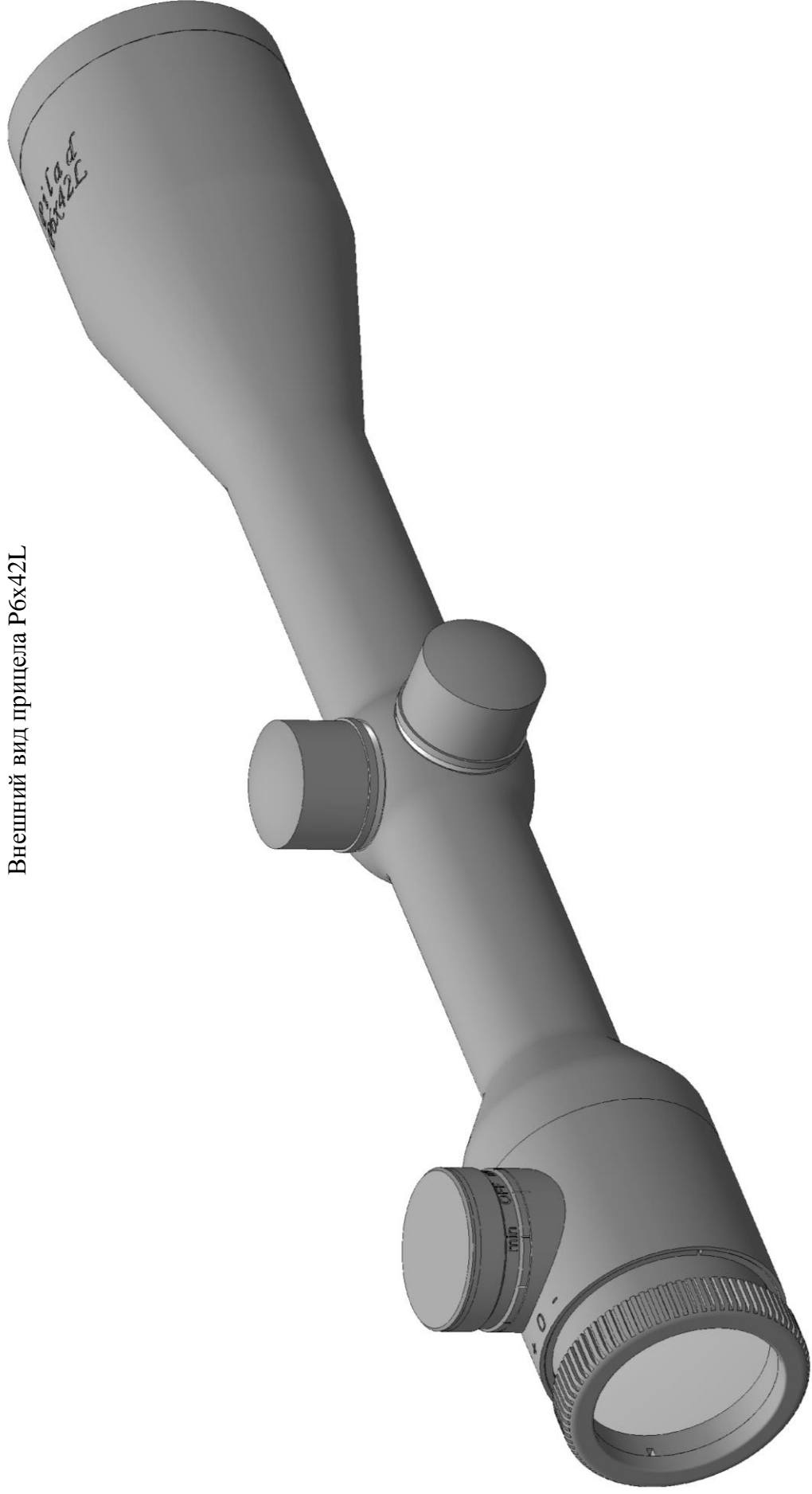


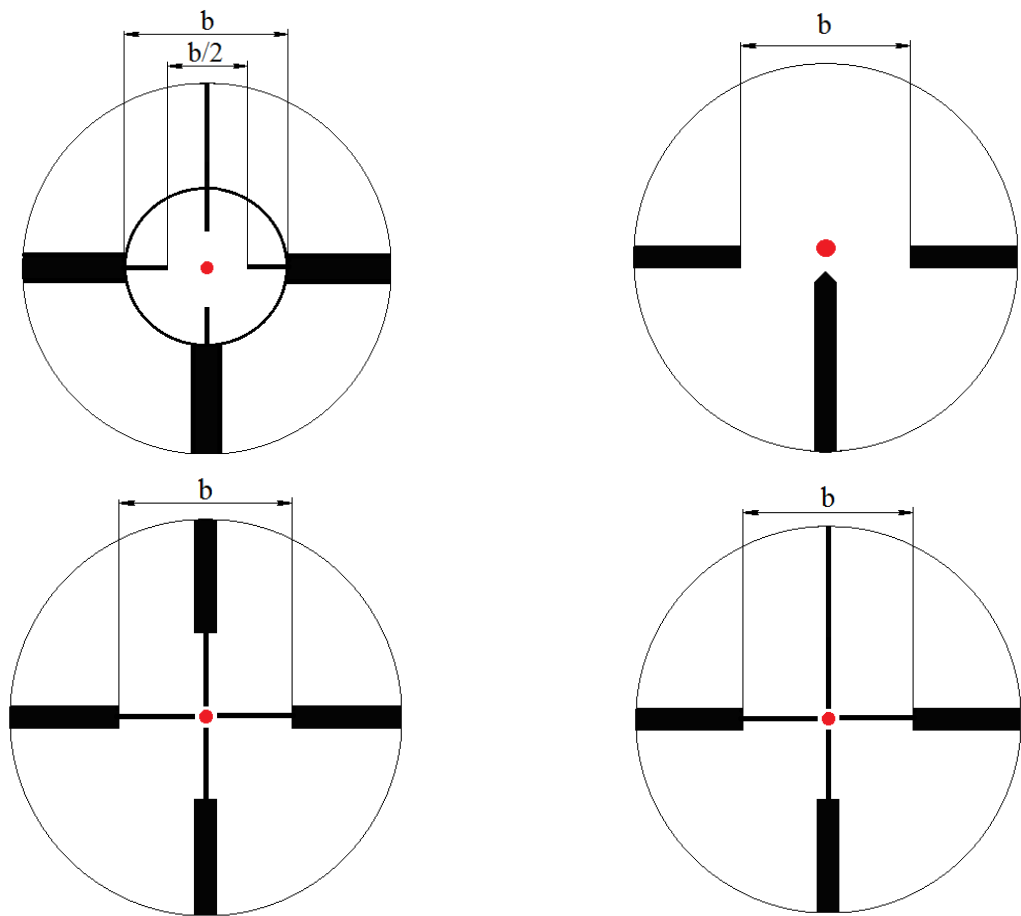
Рисунок А.1

Приложение Б

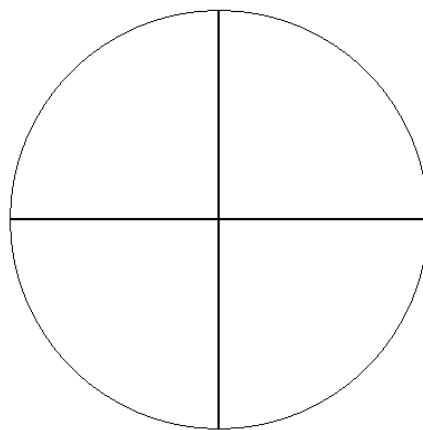
(обязательное)

Варианты устанавливаемых сеток

Сетки со светящейся точкой

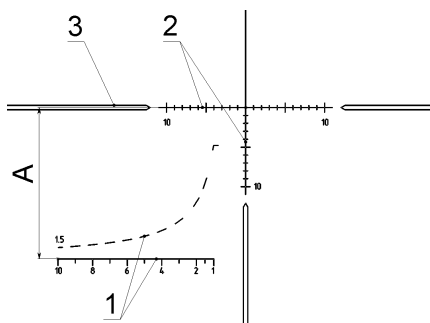


Сетка с перекрестием



На сетках нанесено перекрестие. Расстояние $b=4,2$ т.д. При прицеливании центр перекрестия сетки или светящаяся прицельная точка должны быть совмещены с нужной точкой видимой цели.

Сетка с дальномерной шкалой
(дальномерная сетка с подсветкой)



Сетка с дальномерной шкалой позволяет оценивать примерное расстояние до цели, а также оперативно изменять углы прицеливания и боковых поправок.

Цена деления шкалы 2 равна 1 т.д.

Расстояние А равно 1,5 м /75 м или 2 м /100 м.

Расстояние между боковыми выравнивающими 3 равно 24 т.д. или 2,5 м / 100 м.

Дальномерная шкала 1 состоит из горизонтальной шкалы, которая имеет градуировку дальности в сотнях метров, то есть 2 соответствует 200 м и т.д., и наклонной штриховой линией, рассчитанной для цели высотой 1,5 м.

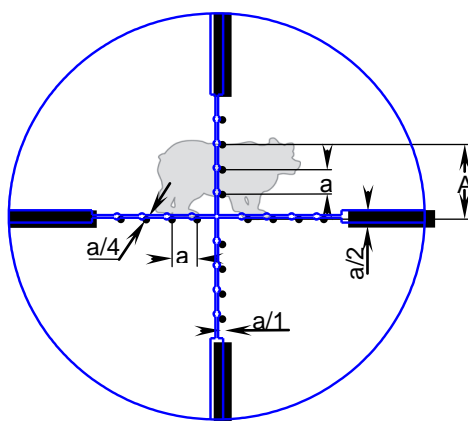
Для определения расстояния до цели необходимо расположить ее изображение между наклонной штриховой и горизонтальной линиями дальномерной шкалы. Если высота цели 1,5 м и ее изображение укладывается между горизонтальной и наклонной линиями, то дальность до цели равна соответствующему значению по горизонтальной шкале.

При измерении расстояния до цели с другой высотой необходимо полученное значение умножить на коэффициент, равный отношению высоты цели к величине 1,5 м.

Например, если высота цели составляет 1/3 от высоты 1,5 м, а ее изображение вписывается между наклонным штрихом и горизонтальной линией шкалы со значением 6 (600 м), то дистанция до цели $600 \times 1/3 = 200$ м.

Сетка с точками – МилДот

(сетка с подсветкой)



Расстояние между соседними точками $a = 1$ т.д.

Сетки с точками, как и сетки с дальномерной шкалой позволяют оценивать примерное расстояние до цели, а также оперативно изменять углы прицеливания и боковых поправок.

Для определения расстояния до цели (дистанции) необходимо:

- оценить размер объекта L (в метрах), по которому будет определяться дистанция;
- измерить величину изображения объекта A (в т.д.) с помощью сетки;
- вычислить дистанцию в метрах до объекта по формуле:

$$\frac{L \times 1000}{A} = \text{Дистанция (в метрах)}. \quad (\text{Б.2})$$

Например, высота объекта $L=1$ м и изображение объекта A занимает три деления a . Тогда:

$$A = a \times n \text{ (т.д.)}; \quad (\text{Б.3})$$

$$A = a \times n = \frac{1}{4} \text{ т.д.} \times 3 = \frac{3}{4} \text{ т.д.};$$

$$\frac{L \times 1000}{A} = \frac{1 \times 1000 \times 4}{3 \text{ т.д.}} = 1333 \text{ м.}$$

Шкала сетки, расположенная между боковыми выравнивающими, позволяет вводить боковые поправки (смещение цели на одно деление соответствует смещению средней точки попадания на 10 см на каждые 100 м дистанции).

Приложение В
(рекомендуемое)

Таблица углов прицеливания

Дистанция	Угол прицеливания

