

ZEISS CONQUEST V6

1.1-6x24 | 2-12x50 | 2.5-15x56

Инструкция по применению

This product may be covered by one or more of the following United States patents: US6542302, US6816310, US6906862



ИНСТРУКЦИЯ ПО ПРИМЕНЕНИЮ

Марка «ZEISS» отличается великолепной оптикой, точностью обработки и долгим сроком службы продукции. Соблюдайте нижеследующие указания по применению прицела, и он будет служить Вам длительное время.

Информация для Вашей безопасности

Утилизация батарей

Батареи нельзя выбрасывать вместе с бытовым мусором! При возврате использованных батарей просим Вас воспользоваться системой сборных пунктов, имеющейся в Вашей стране. Просим сдавать только разряженные батареи. Как правило, батареи разряжены, если прибор, в который они установлены:

- выключается и сигнализирует «батарея разряжена»
- после длительной эксплуатации батарея работает со сбоями.

Воздействие окружающей среды

- Запрещается смотреть через прицел на солнце и источники лазерного излучения! Это может привести к тяжелым травмам глаз.
- Не оставляйте прибор в течение длительного времени на солнце без защитной крышки. Объектив и окуляр могут выступать в качестве собирающей линзы и повредить расположенные внутри детали.
- Избегайте контактов с металлическими поверхностями после воздействия солнца или холода.

Опасность проглатывания

Следует избегать попадания батарей и съемных внешних деталей в руки детей (опасность проглатывания).

Работа

- Перед началом манипуляций с установленным на оружии оптическим прицелом следует постоянно проверять и следить за тем, чтобы оружие не было заряжено.
- Для предотвращения нанесения травм оружием в собранном состоянии следите за достаточной дистанцией до глаз.
- Пожалуйста, перед эксплуатацией убедитесь в безупречной работе Вашего оптического прицела.
- Посмотрев сквозь прицел, проверьте, дает ли оптика ясное, неискаженное изображение.
- При грубом обращении не исключается нарушение регулировки.
- Правильность настройки визира проверяйте пробной стрельбой.

Комплект поставки

Оптические прицелы „ZEISS Conquest® V6“ с подсветкой визира

	Продукт	Номер заказа	Комплект поставки
Conquest V6	1.1-6x24 M	52 22 04	Оптический прицел Защитный колпачок Крышка прицела Крышка батарейного отсека
Conquest V6	1.1-6x24	52 22 05	
Conquest V6	2-12x50 M	52 22 24	Литиевая батарея 3V CR 2032
Conquest V6	2-12x50	52 22 25	
			Салфетка для очистки оптики Краткое руководство
Conquest V6	2.5-15x56 M	52 22 34	
Conquest V6	2.5-15x56	52 22 35	

ТЕХНИЧЕСКИЕ ДАННЫЕ

	1.1-6x24		2-12x50		2.5-15x56	
Увеличение	1.1	6.5	2	12	2.5	15
Рабочий диаметр объектива	mm 10.5	24	19.4	50	24.3	56
Диаметр выходного зрачка	mm 9.5	3.7	9.7	4.2	9.7	3.7
Сумеречное число	3.1	12.5	5.7	24.5	7.1	29
Поле зрения	m/100m 38.1	6.6	20.5	3.4	16.4	2.7
Объективный угол зрения	° 21.6	3.8	11.7	2	9.4	1.6
Диапазон регулировок диоптрий	dpt -3 / + 2		-3 / + 2		-3 / + 2	
Расстояние до глаза	mm 90		90		90	
Отсутствие параллакса	m 100		100		100	
Диапазон настройки	cm/100m 300		250		200	
Регулировка за один щелчок	cm 1		1		1	
Диаметр средней трубки	mm 30		30		30	
Диаметр окуляра	mm 45.5		45.5		45.5	
Диаметр объектива	mm 30		56		62	
Просветление	LotuTec®		LotuTec®		LotuTec®	
Наполнение азотом	✓		✓		✓	
Водонепроницаемость до	mbar 400		400		400	
Рабочая температура	°C -25 / 50		-25 / 50		-25 / 50	
Длина	mm 285		335		352	
Вес без внутренней шины	g 505		620		690	
Вес с внутренней шиной	g 545		655		725	

Мы оставляем за собой право на внесение изменений в исполнение и комплект поставки, служащие техническому усовершенствованию.

Наводка визира на резкость

Наводка визира на резкость производится путем вращения окуляра (1). Рекомендуется проводить такую регулировку при высокой степени увеличения. В этом случае визир сохранит резкость во всем диапазоне увеличения.

Просим учитывать, что для оптических прицелов серии «ZEISS Conquest V6» одновременная наводка на резкость визира и изображения при увеличении и удалении до цели существенно менее 100 м или существенно более 100 м невозможна, так как эти прицелы настроены на 100 м с отсутствием параллакса.

При расстояниях до цели значительно менее 100 м рекомендуется использовать более низкое значение увеличения.

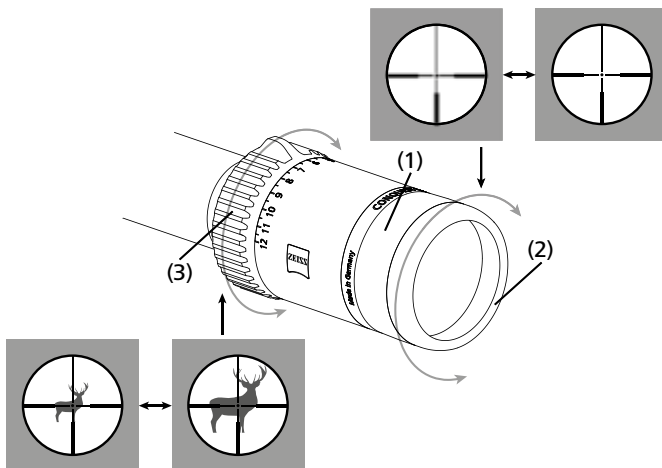
Указание: для защиты от травм на корпусе окуляра установлено резиновое кольцо (2).

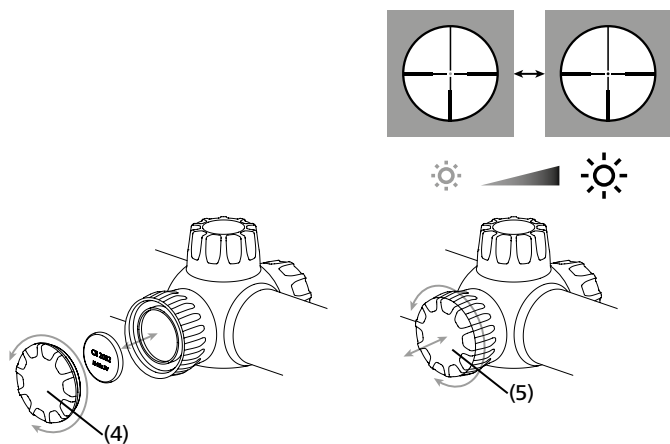
Регулировка увеличения

Вы можете плавно регулировать кратность увеличения от самой низкой до самой высокой. Увеличение регулируется вращением маховичка (3) на окулярной трубке. Ступени увеличения отмечены цифрами и маркировкой.

Указание: для использования в темное время суток или ночью: поворот влево до упора – максимальное увеличение. поворот вправо до упора – минимальное увеличение.

Если выступ маховичка регулировки увеличения указывает вверх, значит, установлено среднее увеличение.





Установка/извлечение батареи

Для замены батареи (тип CR 2032) необходимо отвинтить крышку (4) батарейного отсека влево (против часовой стрелки). Батарея вставляется положительным полюсом вверх. Затем следует привинтить крышку (4) на место. При этом необходимо следить за правильным расположением и состоянием уплотнительного кольца. Дефектное уплотнительное кольцо следует заменить.

Указание: если Вы длительное время не пользуетесь оптическим прицелом, батарею следует извлечь из прицела.

Подсветка визира

Подсветка включается вытягиванием регулировочной головки (5). Вращением головки вправо (по часовой стрелке) можно увеличить яркость. Вращением влево (против часовой стрелки) яркость уменьшается. Регулировка осуществляется плавно до заданного минимума или максимума и не имеет механического упора. Выключение осуществляется вдавливанием головки в направлении корпуса оптического прицела. Если яркость отрегулирована под соответствующее влияние окружающей среды, подсветку можно выключить. Таким образом, установленная яркость сохраняется даже при вращении регулировочной головки (5). При включении яркость подсветки остается на установленном ранее уровне. Если головка регулировки подсветки визира во включенном состоянии не приводится в действие в течение трех часов, подсветка автоматически выключается. О разряде батареи сигнализирует мигание освещенного визира.

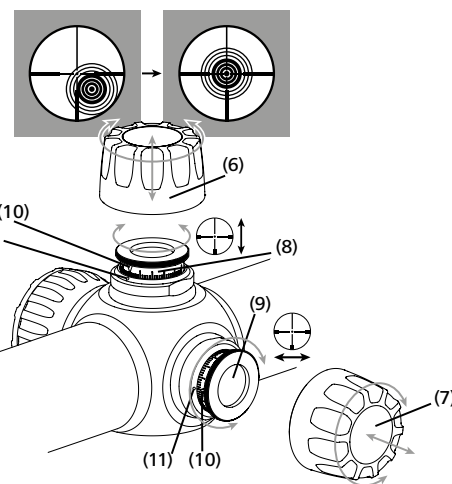
По желанию мигание можно заглушить. Для этого необходимо нажать на регулировочную головку и сразу же (в течение 2 сек.) ее вытянуть. Эта процедура подтверждения позволяет без затруднений пользоваться подсветкой визира до полного прекращения работы батареи. После замены батареи или выключения подсветки функция световой сигнализации активируется повторно.

Для экономии ресурса и продления срока службы батареи прицелы ZEISS Conquest V6 оснащены датчиком движения. Он автоматически распознает положение оружия и отключает подсветку, если боковое отклонение составляет более 45° или вертикальное отклонение — более 70°. Как только оружие наводится на цель, подсветка снова включается с заранее установленной яркостью.

Эту функцию можно деактивировать или активировать, повернув прицел на 180° вверх и нажав кнопку регулировки (5) трижды подряд, после чего сразу вернув в исходное положение. Подтверждением служит трехкратное мигание подсветки.

Таблица 1

Баллистическая кривая	1		2		3		4		5		6		7		8		9	
	Щелчок	Корр.	Щелчок	Корр.	Щелчок	Корр.	Щелчок	Корр.	Щелчок	Корр.	Щелчок	Корр.	Щелчок	Корр.	Щелчок	Корр.	Щелчок	Корр.
100	0	0,0	0	0,0	0	0,0	0	0,0	0	0,0	0	0,0	0	0,0	0	0,0	0	0,0
150	1	-1,5	1	-1,5	1	-1,5	2	-3,0	2	-3,0	3	-4,5	3	-4,5	3	-4,5	4	-6,0
200	2	-4,0	2	-4,0	4	-8,0	5	-10,0	5	-10,0	6	-12,0	7	-14,0	8	-16,0	9	-18,0
250	4	-10,0	5	-12,5	7	-17,5	8	-20,0	9	-22,5	11	-27,5	12	-30,0	13	-32,5	15	-37,5
300	7	-21,0	8	-24,0	10	-30,0	12	-36,0	13	-39,0	16	-48,0	17	-51,0	19	-57,0	22	-66,0
325	9	-29,3	10	-32,5	12	-39,0	14	-45,5	16	-52,0	18	-58,5	20	-65,0	23	-74,8	27	-87,8
350	10	-35,0	12	-42,0	14	-49,0	17	-59,5	18	-63,0	21	-73,5	23	-80,5	26	-91,0	30	-105,0
375	12	-45,0	14	-52,5	16	-60,0	19	-71,3	21	-78,8	24	-90,0	26	-97,5	29	-108,8	34	-127,5
400	14	-56,0	16	-64,0	18	-72,0	21	-84,0	24	-96,0	27	-108,0	30	-120,0	33	-132,0	39	-156,0
425	16	-68,0	18	-76,5	20	-85,0												
450	18	-81,0	20	-90,0	22	-99,0												
475	20	-95,0	23	-109,3	25	-118,8												
500	22	-110,0	26	-130,0	27	-135,0												
525	25	-131,3	29	-152,3	29	-152,3												
550	27	-148,5	32	-176,0	32	-176,0												
575	30	-172,5	35	-201,3	34	-195,5												
600	33	-198,0	39	-234,0	37	-222,0												



Указание: при отключении под углом действует 3-часовой режим ожидания, т. е. спустя 3 часа в наклонном положении прицел не включится.

Монтаж и основная регулировка

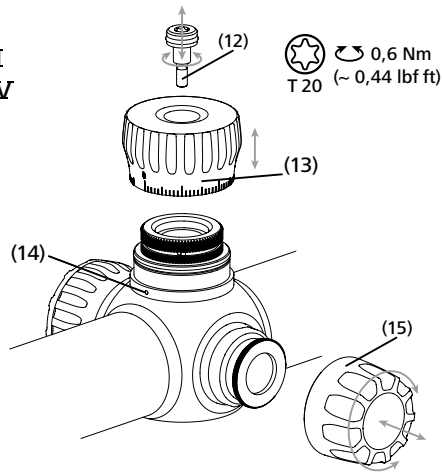
Чтобы обеспечить идеальное функционирование оружия и прицела как единого целого, монтаж оптического прицела должен выполняться квалифицированным оружейником. Травм глаз, вызванных отдачей оружия, можно избежать при надлежащем монтаже с правильным расстоянием до глаза. Кроме этого, правильное расстояние до глаза служит гарантией достижения полного поля зрения.

Подгонка оптического прицела «ZEISS Conquest V6» при пристрелке

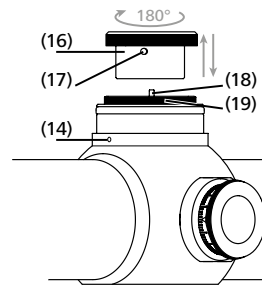
Юстировка оптических прицелов «ZEISS Conquest V6», т.е. корректировка при отклонении точки попадания, облегчается благодаря щелчковой фиксации регулировки визира по вертикали и горизонтали. Это осуществляется следующим образом:

- после отвинчивания предохранительных крышек (6 или 7) можно регулировать визир поворотом регулировочных головок (8) по вертикали и горизонтали (9).
У оптических прицелов серии «ZEISS Conquest V6» один щелчок соответствует перестановке в 1 см на 100 м.
Если при стрельбе пуля отклоняется вниз, то требуется корректировка выстрела вверх (направление «Н»), что соответствует вращению регулировочной головки (8) по часовой стрелке.
Если при стрельбе пуля отклоняется вверх, то требуется корректировка выстрела вниз, что соответствует вращению регулировочной головки (8) против часовой стрелки.
Если при стрельбе пуля отклоняется влево, то требуется корректировка выстрела вправо (направление «R»), что соответствует повороту регулировочной головки (9) по часовой стрелке.
Если при стрельбе пуля отклоняется вправо, то требуется корректировка выстрела влево, что соответствует вращению регулировочной головки (9) против часовой стрелки.
- После завершения пристрелки регулировочную головку (8 или 9) следует вытянуть вверх из фиксатора и установить нулевую отметку круговой шкалы (10) на индексную отметку (11). Вдавить головку (8 или 9) вниз в положение фиксации.
Индексная отметка служит для того, чтобы при последующих перестановках визира (для других дистанций или другого снаряжения) можно было снова найти первоначальное положение.
- Не забудьте навинтить на место предохранительную крышку (6 или 7).

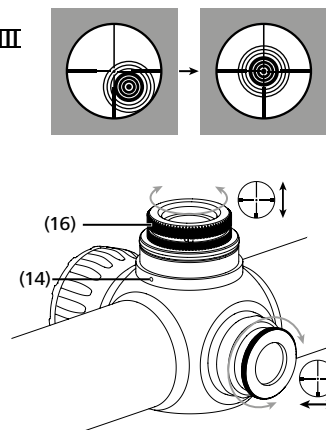
ASV I ASV V



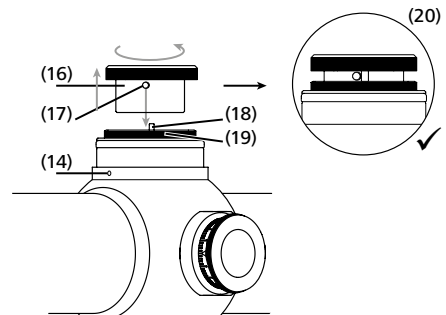
ASV II



ASV III



ASV IV



Указание: при поставке оптических прицелов серии «ZEISS CONQUEST DL» визир установлен по центру диапазона регулировки, а нулевая отметка регулировочных колец (10) - на индексную отметку (11). Исходя из этой установки возможна регулировка вверх/вниз и вправо/влево на половину диапазонов регулировки, приведенных в таблице ниже.

Оптические прицелы «ZEISS Conquest V6» сконструированы таким образом, что при выполнении настройки визира соответствующее перемещение самого визира к центру изображения не заметно. При любых перестановках визир всегда остается в центре изображения!

Быстрая настройка прицельной сетки для оптического прицела ZEISS CONQUEST V6

Если прицел ZEISS CONQUEST V6 оснащен системой баллистической корректировки ASV, вы можете быстро и просто целиться с любого расстояния. Проседание пули компенсируется путем регулировки линии визирования прицела в соответствии с расстоянием, при этом не нужно снимать защитный колпачок настройки прицельной сетки. Ручка настройки (13) имеет линейную шкалу с делениями от 1 до 75. Расстояние между делениями составляет 1 щелчок и соответствует 1 см на 100 м. Каждое десятое деление обозначено цифрами 10–70. **Непреднамеренное изменение настройки предотвращает фиксатор.** Если известны баллистические данные в отношении точного попадания с расстояния 100 м, можно определить и записать необходимое количество щелчков для различных расстояний. В таблице 1 представлены девять различных баллистических кривых.

Указание: упор в системе ASV предотвращает настройку ниже обозначенного значения «0».

Пристрелка оружия с системой ASV:

Для корректировки стрельбы выполните следующие действия:

ASV I Выкрутите винт (12) и снимите ручку настройки (13).

ASV II Барабан (16) поднимите из положения фиксации и установите поворотом по часовой стрелке (180°). Теперь возможна коррекция вниз непосредственно с помощью барабана (16).

ASV III Если оружие стреляет слишком низко, требуется корректировка стрельбы вверх (направление «Н»), соответствует повороту по часовой стрелке барабана (16). Если оружие стреляет слишком высоко, требуется корректировка стрельбы вниз, соответствует повороту против часовой стрелки барабана (16).

Если оружие точно попадает в цель с расстояния 100 м:

ASV IV Извлеките барабан (16) из положения фиксации и установите так, чтобы упорный штифт (17) барабана (16) прилегал к упорному штифту (18) стопорного кольца (19), как показано на рис. (20).

ASV V Ручку настройки (13) установите таким образом, чтобы обозначение «0» совпадало с отметкой на стопорном кольце (14). Следите за тем, чтобы не повредить O-образное кольцо.

Винтом (12) снова зафиксируйте ручку настройки (13).

Герметичность

Оптический прицел водонепроницаем, прошел испытания под давлением в соответствии с ISO 9022-80 и заполнен азотом. Безупречная герметизация обеспечивается даже в том случае, если не навинчены предохранительные крышки (13 или 15) регулировки визира. Тем не менее необходимо постоянно следить за посадкой этих крышек (13 или 15) и уплотнительных колец.

Визир

Ваш оптический прицел оснащен выбранным Вами визиром. В моделях «ZEISS Conquest V6» визир находится во второй плоскости изображения. При изменении увеличения визир не изменяется, изменяется только изображение цели. Таким образом, у этих прицелов размер захвата визира зависит от увеличения.

Для получения актуальной информации об имеющихся визирах и размерах захвата посетите нашу страницу в Интернете www.zeiss.de/subtensions или обратитесь к нам по адресу:

Carl Zeiss
Sports Optics GmbH
ZEISS Gruppe
Gloelstraße 3 – 5
D-35576 Wetzlar

Переоснащение визира

Естественно, оптические прицелы «ZEISS Conquest V6» впоследствии могут быть дооснащены другими доступными визирами. Для этого прицел следует отправить в наш отдел сервисного обслуживания.

Уход и обслуживание

Оптический прицел имеет специальное покрытие ZEISS LotuTec. Эффективный защитный слой внешних поверхностей линз ощутимо снижает загрязнение благодаря особенно гладкой поверхности и связанному с этим сильным эффектом водоотталкивания. Любые загрязнения прилипают меньше и быстро, легко и бесследно удаляются. При этом покрытие LotuTec прочно и износостойчиво.

Ваш оптический прицел ZEISS не требует особого ухода. Крупные загрязнения на линзах (например, песок) следует не стирать, а сдувать или удалять волосяной кисточкой! Следы от пальцев могут через некоторое время оказать негативное воздействие на поверхности линз. Простейший способ чистки поверхностей линз – подышать на них и протереть чистой салфеткой для чистки оптики.

Для предохранения от образования грибкового налета на оптике, особенно в условиях тропиков, прицел следует хранить в сухом месте и обеспечивать хорошую вентиляцию наружных поверхностей линз.

Запасные части к ZEISS Conquest V6

Если Вам потребуются запасные части к Вашему оптическому прицелу, например, защитные крышки, обращайтесь, пожалуйста, к дилерам в представительство или в нашу службу сервиса.

Клиенты могут обращаться в нашу службу сервиса с любыми возможными вопросами с понедельника по пятницу с 8.00 до 18.00 часов (среднеевропейское время).

Тел.: +49 (0) 64 41-4 67 61
Факс: +49 (0) 64 41-4 83 69
service.sportsoptics@zeiss.com

* Принадлежность не входит в программу поставки!

Имя ZEISS является синонимом надёжности и высокого качества. Поэтому мы – независимо от гарантийных обязательств продавца по отношению к покупателю – предоставляем на данное изделие ZEISS гарантию сроком десять лет.

С условиями гарантии можно ознакомиться по следующей ссылке:

www.zeiss.com/sports-optics/premium-warranty-conditions

Зарегистрируйте свое изделие:

www.zeiss.com/ru/sports-optics/product-registration