

/// ZEISS VICTORY V8

Gebrauchshinweise / Garantie

Instructions for use / Guarantee

Mode d'emploi / Garantie

Istruzioni d'impiego / Garanzia

Modo de empleo / Garantía

Bruksanvisning / Garanti

Kayttöohje / Takuu

Pokyny k používání / Záruka

Informacje dotyczące użytkowania / Gwarancja

Használati utasítás / Jótállás

Инструкция по применению / Гарантия

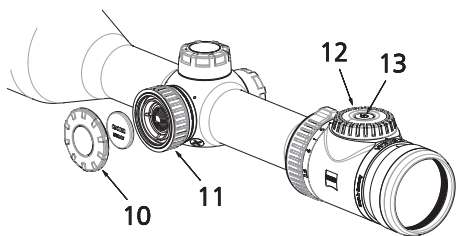
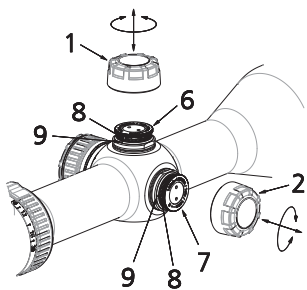
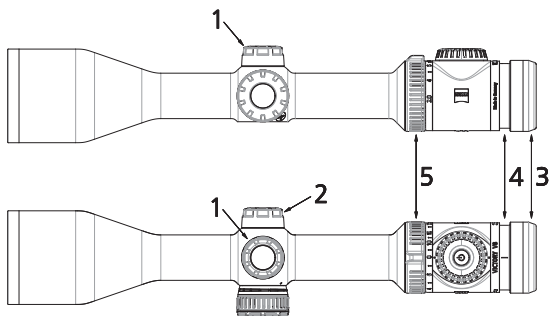
使用上の注意 / 保証

使用提示 / 质保

Gebruiksaanwijzing / Garantie



We make it visible.



ИНСТРУКЦИЯ ПО ПРИМЕНЕНИЮ

Марка « ZEISS» отличается великолепной оптикой, точностью обработки и долгим сроком службы продукции.

Соблюдайте нижеследующие указания по применению прицела, и он будет служить Вам длительное время.

Информация для Вашей безопасности

Утилизация батарей

Батареи нельзя выбрасывать вместе с бытовым мусором!

При возврате использованных батарей просим Вас воспользоваться системой сборных пунктов, имеющейся в Вашей стране.

Просим сдавать только разряженные батареи.

Как правило, батареи разряжены, если прибор, в который они установлены:

- выключается и сигнализирует «батарея разряжена»
- после длительной эксплуатации батарея работает со сбоями.

Воздействие окружающей среды

- Запрещается смотреть через прицел на солнце и источники лазерного излучения! Это может привести к тяжелым травмам глаз.
- Не оставляйте прибор в течение длительного времени на солнце без защитной крышки. Объектив и окуляр могут выступать в качестве собирательной линзы и повредить расположенные внутри детали.
- Избегайте контактов с металлическими поверхностями после воздействия солнца или холода.

Опасность проглатывания

Следует избегать попадания батарей и съемных внешних деталей в руки детей (опасность проглатывания).

Работа

- Перед началом манипуляций с установленным на оружии оптическим прицелом следует постоянно проверять и следить за тем, чтобы оружие не было заряжено.
- Для предотвращения нанесения травм оружием в собранном состоянии следите за достаточной дистанцией до глаз.
- Пожалуйста, перед эксплуатацией убедитесь в безупречной работе Вашего оптического прицела.
- Посмотрев сквозь прицел, проверьте, дает ли оптика ясное, неискаженное изображение.
- При грубом обращении не исключается нарушение регулировки.
- Правильность настройки визира проверяйте пробной стрельбой.

Содержание

Описание компонентов	79
Комплект поставки	80
Наводка визира на резкость	80
Регулировка увеличения	81
Установка/извлечение батареи	81
Подсветка визира	81
Базовая настройка при монтаже	82
Юстировка оптического прицела «ZEISS VICTORY V8» на оружии	82
Герметичность	83
Визир	84
Переоснащение визира	84
Уход и обслуживание	84
Запасные части к «ZEISS VICTORY V8»	85
Технические данные	86
Гарантия	130

Описание компонентов

- 1 Предохранительная крышка регулировки визира по вертикали
- 2 Предохранительная крышка регулировки визира по горизонтали
- 3 Резиновое кольцо корпуса окуляра
- 4 Выравнивание диоптрий для визира
- 5 Регулировка увеличения
- 6 Головка регулировки визира по вертикали
- 7 Головка регулировки визира по горизонтали
- 8 Нулевая отметка круговой шкалы
- 9 Индексная отметка
- 10 Крышка отсека для батарей
- 11 Регулировочная головка параллактического выравнивания
- 12 Головка регулировки подсветки визира
- 13 Переключатель «включено-выключено»

Комплект поставки

Оптические прицелы «ZEISS VICTORY V8» с подсветкой визира.

	Продукт	Номер заказа	Комплект поставки
VICTORY V8	1.1-8x30 M	522106	
VICTORY V8	1.1-8x30	522107	Оптический прицел Предохранительная крышка
VICTORY V8	1.8-14x50 M	522116	Крышка батарейного отсека
VICTORY V8	1.8-14x50	522117	Литиевая батарейка 3V CR 2032
			Элев. Крышка
VICTORY V8	2.8-20x56 M	522136	Тряпочка для очистки оптической части
VICTORY V8	2.8-20x56	522137	Инструкция по применению
			Гарантийный талон
VICTORY V8	4.8-35x60 M	522146	Сертификат качества
VICTORY V8	4.8-35x60	522147	

Наводка визира на резкость

Наводка визира на резкость производится путем вращения окуляра (4).

Оптические прицелы «ZEISS VICTORY V8 1.8-14x50» и «ZEISS VICTORY V8 2.8-20x56» оснащены коррекцией параллакса, которая имеет функцию фиксации при расстоянии **100 м**.

Оптический прицел «ZEISS VICTORY V8 4.8-35x60» также имеет коррекцию параллакса, которая, однако, фиксируется при расстоянии **300 м**.

Подробная инструкция по настройке диоптрийной коррекции и регулировке параллакса:

- Вращением маховичка регулировки увеличения (5) на окулярной трубке установите оптический прицел на максимальное увеличение.
- Наведите прицел на цель на расстоянии 100 м или 300 м в зависимости от модели, прицельтесь и вращайте регулировочную головку коррекции параллакса (11) до фиксатора. Затем вращением регулировочной головки диоптрийной коррекции (4) наведите визир на резкость. После этого резкость как цели, так и визира должна быть наведена.

Указание: этот шаг (b) нужно выполнить только один раз.

- Теперь вращением регулировочной головки коррекции параллакса (11) можно установить оптимальную резкость для любого расстояния до цели и благодаря параллаксу избежать ошибок прицеливания.

Указание: для защиты от травм на оправе окуляра установлено резиновое кольцо (3).

Регулировка увеличения

Вы можете плавно регулировать кратность увеличения от самой низкой до самой высокой.

Увеличение регулируется вращением маховичка (5) на окулярной трубке. Ступени увеличения отмечены цифрами и маркировкой.

Указание: для использования в темное время суток или ночью:
поворот влево до упора - максимальное увеличение.
поворот вправо до упора - минимальное увеличение.
Если выступ маховичка регулировки увеличения указывает вверх, значит, установлено среднее увеличение.

Установка/извлечение батареи

Для замены батареи (тип CR 2032) необходимо отвинтить крышку (10) батарейного отсека влево (против часовой стрелки). Батарея вставляется положительным полюсом вверх. Затем следует привинтить крышку (10) на место. При этом необходимо следить за правильным расположением и состоянием уплотнительного кольца. Дефектное уплотнительное кольцо следует заменить.

Указание: если Вы длительное время не пользуетесь оптическим прицелом, батарею следует извлечь из прицела.

Подсветка визира

Подсветка включается нажатием переключателя «включено-выключено» (13). Вращением головки вправо (по часовой стрелке) можно увеличить яркость. Вращением влево (против часовой стрелки) яркость уменьшается. Регулировка осуществляется плавно до заданного минимума или максимума и не имеет механического упора. Выключение осуществляется повторным нажатием переключателя (2-3 секундным). Если яркость отрегулирована под соответствующее влияние окружающей среды, подсветку можно выключить. Таким образом, установленная яркость сохраняется даже при вращении регулировочной головки (12). При включении яркость подсветки остается на установленном ранее уровне. Если головка регулировки подсветки визира во включенном состоянии не приводится в действие в течение трех часов, подсветка автоматически выключается. О разряде батареи сигнализирует мигание освещенного визира.

По желанию мигание можно заглушить. Во включенном состоянии дважды кратко нажать (в течение 2 сек.) переключатель «включено-выключено».

Эта процедура подтверждения позволяет без затруднений пользоваться подсветкой визира до полного прекращения работы батареи. После замены батареи или выключения подсветки функция световой сигнализации активируется повторно.

Чтобы дополнительно сберечь батарею и продлить срок ее службы, оптические прицелы «ZEISS VICTORY V8» оснащены сенсорным датчиком движения. Он самостоятельно распознает положение оружия и выключает световую точку при боковом наклоне в 45° или наклоне вверх или вниз в 70° . Как только оружие поднимается для выстрела, световая точка вновь включается с установленной ранее яркостью.

Эту функцию можно как отключить, так и включить, поворотом прицела за головку на 180° и 5-секундным нажатием переключателя (13). Подтверждением является трехкратное мигание подсветки

Указание: 3-часовой режим ожидания действует и при угловом выключении, т.е. спустя 3 часа после пребывания оружия в наклоненном состоянии оптический прицел повторно не включается.

Базовая настройка при монтаже

Чтобы использовать полный диапазон регулировки визира по вертикали, оптический прицел «ZEISS VICTORY V8 4.8-35x60» должен быть установлен под пантоскопическим углом около 10 угловых минут (около 30 см/100 м) относительно оружия. Прицел на направляющей рельсового типа «ZEISS VICTORY V8 4.8-35x60» уже на заводе-изготовителе оборудован пантоскопическим углом 10 угловых минут.

Чтобы быть уверенным, что оружие и оптический прицел действуют как единое целое, оптический прицел должен всегда устанавливаться квалифицированным ружейным мастером. Благодаря надлежащей установке с правильным расстоянием от глаза наводчика до окуляра можно избежать травм глаза из-за отдачи оружия. Правильное расстояние от глаза наводчика до окуляра гарантирует также полный обзор.

Юстировка оптического прицела «ZEISS VICTORY V8» на оружии

Юстировка оптических прицелов «ZEISS VICTORY V8», т.е. корректировка при отклонении точки попадания, упрощается благодаря фиксации визира по вертикали и горизонтали щелчком. Это осуществляется следующим образом:

- а) После отвинчивания предохранительных крышек (1 или 2) можно регулировать визир поворотом регулировочных головок (6) по вертикали и горизонтали (7). У оптических прицелов серии «ZEISS VICTORY V8» один щелчок соответствует перестановке 1 см на 100 м. (Исключение: оптический прицел «ZEISS VICTORY V8 4.8-35x60» одним щелчком можно переставить 0,5 см на 100 м.)

Если при стрельбе пуля отклоняется вниз, то требуется корректировка выстрела вверх (направление «Н»), что соответствует **повороту регулировочной головки (6) по часовой стрелке**.

Если при стрельбе пуля отклоняется вверх, то требуется корректировка выстрела вниз, что соответствует повороту регулировочной головки **(6) против часовой стрелки**.

Если при стрельбе пуля отклоняется влево, то требуется корректировка выстрела вправо (направление «R»), что соответствует **повороту регулировочной головки (7) по часовой стрелке**.

Если при стрельбе пуля отклоняется вправо, то требуется корректировка выстрела влево, что соответствует повороту регулировочной головки **(7) против часовой стрелки**.

б) После завершения пристрелки регулировочную головку **(6 или 7)** следует вытянуть вверх из фиксатора и установить нулевую отметку круговой шкалы **(8)** на индексную отметку **(9)**. Вдавить головку **(6 или 7)** вниз в положение фиксации. Индексная отметка служит для того, чтобы при последующих перестановках визира (для других дистанций или другого снаряжения) можно было снова найти первоначальное положение.

с) Не забудьте навинтить на место предохранительную крышку **(1 или 2)**.

Указание: при поставке оптических прицелов серии «ZEISS VICTORY V8» визир установлен по центру диапазона регулировки, а нулевая отметка регулировочных колец **(8)** – на индексную отметку **(9)**. На основании этой настройки возможна регулировка вверх/вниз или вправо/влево на половину диапазонов, приведенных в таблице ниже.

Коррекция выстрела для прицелов с быстрой настройкой визира подробно описана в прилагаемой инструкции по быстрой настройке визира.

Оптические прицелы «ZEISS VICTORY V8» сконструированы таким образом, что при выполнении настройки визира соответствующее перемещение самого визира к центру изображения не заметно. При любой регулировке визир всегда остается в центре изображения.

Герметичность

Оптический прицел водонепроницаем, прошел испытания под давлением в соответствии с ISO 9022-80 и заполнен азотом. Безупречная герметизация обеспечивается даже в том случае, если не навинчены предохранительные крышки **(1 или 2)** регулировки визира. Тем не менее необходимо постоянно следить за посадкой этих крышек **(1 или 2)** и уплотнительных колец.

Визир

Ваш оптический прицел оснащен выбранным Вами визиром. В моделях «ZEISS VICTORY V8» визир находится во второй плоскости изображения. При изменении увеличения визир не изменяется, изменяется только изображение цели. Таким образом, у этих прицелов размер захвата визира зависит от увеличения.

Для получения актуальной информации об имеющихся визирах и размерах захвата посетите нашу страницу в Интернете www.zeiss.de/subtensions или обратитесь к нам по адресу:

Carl Zeiss
Sports Optics GmbH
Carl Zeiss Group
Gloeistraße 3 – 5
D-35576 Wetzlar

Переоснащение визира

Естественно, оптические прицелы «ZEISS VICTORY V8» впоследствии могут быть дооснащены другими доступными визирами. Для этого прицел следует отправить в наш отдел сервисного обслуживания.

Уход и обслуживание

Оптический прицел имеет специальное покрытие ZEISS LotuTec®. Эффективный защитный слой внешних поверхностей линз ощутимо снижает загрязнение благодаря особенно гладкой поверхности и связанным с этим сильным эффектом водоотталкивания. Любые загрязнения прилипают меньше и быстро, легко и бесследно удаляются. При этом покрытие LotuTec® прочно и износоустойчиво.

Ваш оптический прицел ZEISS не требует особого ухода. Крупные загрязнения на линзах (например, песок) следует не стирать, а сдвигать или удалять волосяной кисточкой! Следы от пальцев могут через некоторое время оказать негативное воздействие на поверхности линз. Простейший способ чистки поверхностей линз - подышать на них и протереть чистой салфеткой для чистки оптики.

Для предохранения от образования грибкового налета на оптике, особенно в условиях тропиков, прицел следует хранить в сухом месте и обеспечивать хорошую вентиляцию наружных поверхностей линз.

Запасные части к «ZEISS VICTORY V8»

Если Вам потребуются запасные части к Вашему оптическому прицелу, например, защитные крышки, обращайтесь, пожалуйста, к дилерам в представительство или в нашу службу сервиса.

Клиенты могут обращаться в нашу службу сервиса с любыми возможными вопросами с понедельника по пятницу с 8.00 до 18.00 часов (среднеевропейское время).

Тел.: +49 (0) 64 41-4 67 61

Факс: +49 (0) 64 41-4 83 69

service.sportsoptics@zeiss.de

Технические данные

	1.1-8x30		1.8-14x50		2.8-20x56		4.8-35x60	
	1,1	8	1,8	13,5	2,8	20	4,8	35
Увеличение	10,6	30	18,6	50	27,5	56	48,1	60
Рабочий диаметр объектива	9,9	3,8	10,3	3,7	9,9	2,8	9,9	1,4
Диаметр выходного зрачка	3,4	15,5	5,1	26,0	7,9	33,0	13,6	45,8
Сумеречное число	39,6	5,4	23,0	3,1	15,5	2,1	8,6	1,2
Поле зрения	22,2	3	13,1	1,8	8,9	1,2	4,9	0,7
Объективный угол зрения	-3,5 / + 2							
Объективный угол зрения	95							
Диапазон регулировок диоптрий	95							
Расстояние до глаза	95							
Отсутствие параллакса	100							
Диапазон настройки	500 / 320		50 - ∞ / 50 - ∞		50 - ∞ / 50 - ∞		50 - ∞ / 50 - ∞	
Регулировка за один щелчок	310 / 200		210 / 135		130 / 85		0,5	
Диаметр средней трубки	1							
Диаметр окуляра	36							
Диаметр объектива	46							
Диаметр объектива	36		56		62		67	
Просветление	LotuTec®							
Наполнение азотом	да							
Водонепроницаемость до	400							
Рабочая температура	-25 / +50							
Длина	303		343		350		402	
Вес без внутренней шины	600		680		830		970	
Вес с внутренней шиной	620		700		850		1000	

Мы оставляем за собой право на внесение изменений в исполнение и комплект поставки, служащие техническому усовершенствованию