

РУКОВОДСТВО ПО ЭКСПЛУАТАЦИИ

РАЗБОРНЫЙ ТЕЛЕСКОП СИСТЕМЫ ДОБСОНА

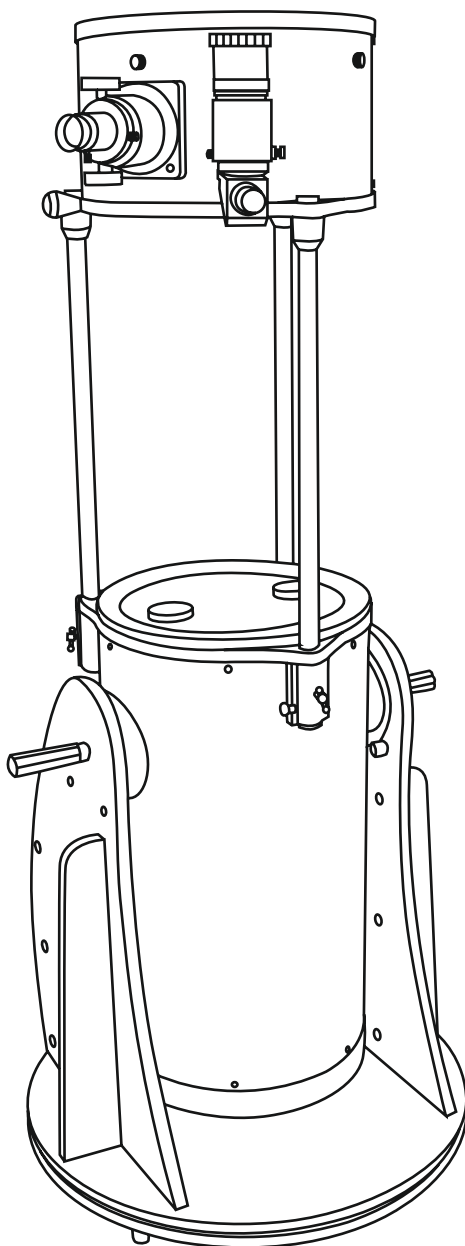
200 мм/1200 мм (8")

254 мм/1200 мм (10")

305 мм/1500 мм (12")

355 мм/1650 мм (14")

400 мм/1800 мм (16")




Sky-Watcher®

СОДЕРЖАНИЕ

Сборка телескопа.....	3
Перечень деталей (модели 8" и 10").....	3
Сборка основания (модели 8" и 10").....	4
Перечень деталей (модель 12").....	5
Сборка основания (модель 12").....	6
Перечень деталей (модели 14" и 16").....	8
Сборка основания (модели 14" и 16").....	9
Сборка оптической трубы (все модели)	10
Установка главного зеркала.....	11
Работа с телескопом.....	11
Настройка искателя.....	11
Фокусировка.....	12
Использование линзы Барлоу (в комплект поставки не входит).....	12
Использование ручек регулировки плавности поворота.....	12
Наведение телескопа.....	12
Расчет увеличения телескопа.....	13
Расчет поля зрения.....	13
Расчет выходного зрачка.....	13
Астрономические наблюдения.....	14
Спокойствие и прозрачность атмосферы.....	14
Выбор места наблюдений.....	14
Выбор наилучшего времени наблюдений.....	14
Охлаждение телескопа.....	14
Адаптация зрения.....	14
Уход за телескопом.....	15
Юстировка.....	15
Чистка телескопа.....	16

Перед началом работы

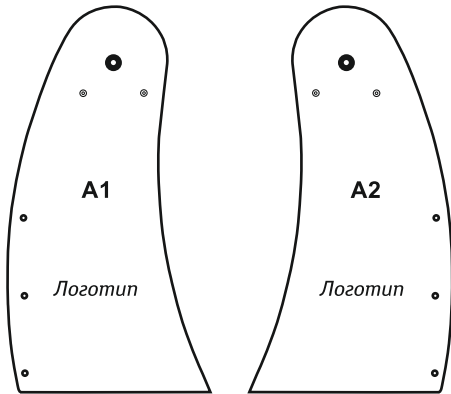
Данное руководство по эксплуатации предназначено для всех моделей, указанных на обложке. Внимательно прочтите руководство перед началом работы с телескопом. Выполняйте сборку телескопа в дневное время. Для распаковки всех деталей телескопа выберите просторное место.

Внимание!

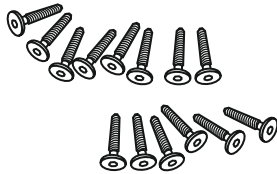
НИКОГДА НЕ СМОТРИТЕ В ТЕЛЕСКОП ПРЯМО НА СОЛНЦЕ ИЛИ НА ОБЛАСТЬ РЯДОМ С НИМ. ЭТО МОЖЕТ ПРИВЕСТИ К НЕОБРАТИМЫМ ПОВРЕЖДЕНИЯМ ЗРЕНИЯ, ВПЛОТЬ ДО ПОЛНОЙ СЛЕПОТЫ. ДЛЯ НАБЛЮДЕНИЙ СОЛНЦА ИСПОЛЬЗУЙТЕ ЖЕСТКО ЗАКРЕПЛЕННЫЙ СПЕРЕДИ ТЕЛЕСКОПА СПЕЦИАЛЬНЫЙ СОЛНЕЧНЫЙ ФИЛЬТР. ПРИ НАБЛЮДЕНИЯХ СОЛНЦА СНИМАЙТЕ ИСКАТЕЛЬ ИЛИ УСТАНАВЛИВАЙТЕ НА ИСКАТЕЛЬ ПЫЛЕЗАЩИТНУЮ КРЫШКУ, ЧТОБЫ ИЗБЕЖАТЬ СЛУЧАЙНОГО НАБЛЮДЕНИЯ СОЛНЦА ЧЕРЕЗ ИСКАТЕЛЬ. НИКОГДА НЕ ИСПОЛЬЗУЙТЕ ОКУЛЯРНЫЕ СОЛНЕЧНЫЕ ФИЛЬТРЫ ДЛЯ НАБЛЮДЕНИЯ СОЛНЦА, А ТАКЖЕ НИКОГДА НЕ ИСПОЛЬЗУЙТЕ ТЕЛЕСКОП ДЛЯ ПРОЕКЦИРОВАНИЯ ИЗОБРАЖЕНИЯ СОЛНЦА НА ЛЮБЫЕ ПОВЕРХНОСТИ. ВНУТРЕННЕЕ НАГРЕВАНИЕ МОЖЕТ ПРИВЕСТИ К РАЗРУШЕНИЮ ОПТИЧЕСКИХ ЭЛЕМЕНТОВ ТЕЛЕСКОПА.

ПЕРЕЧЕНЬ ДЕТАЛЕЙ (модели 8" и 10")

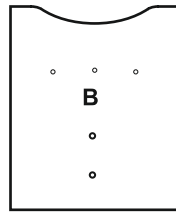
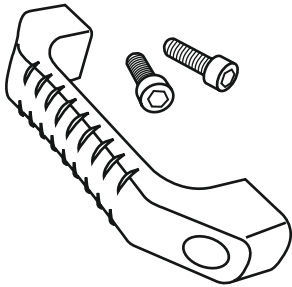
1. Монтировка телескопа (Часть 1)



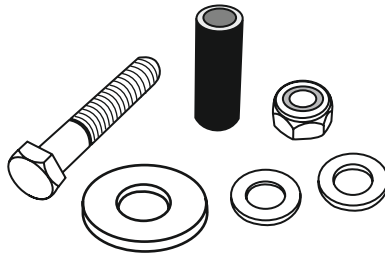
Упаковка 1 (14 винтов)



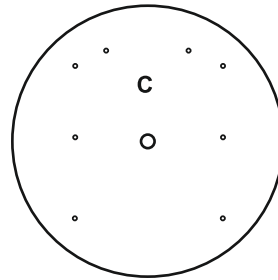
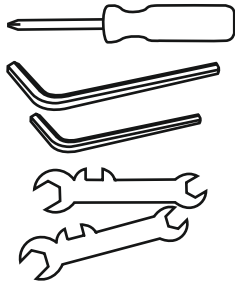
Упаковка 4 (1 ручка, 2 винта)



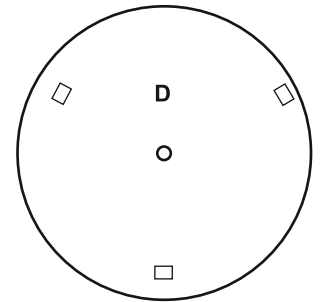
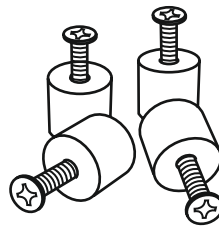
Упаковка 2 (1 трубка, 1 болт, 2 шайбы, 1 гайка, 1 тефлоновая вкладка)



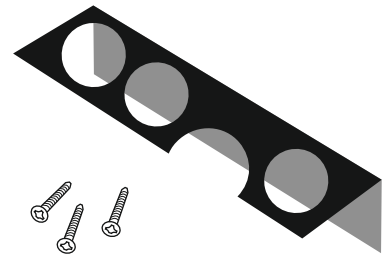
Упаковка 5 (1 отвертка, 2 шестигранных ключа, 2 гаечных ключа)



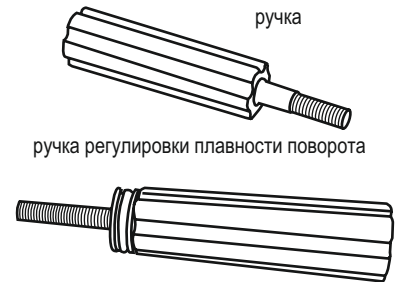
Упаковка 6 (4 цилиндрических боковых опоры подшипника, 4 винта)



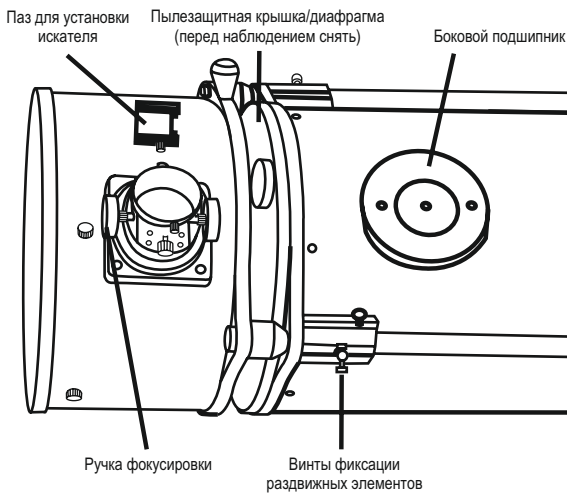
Упаковка 3 (1 полочка для аксессуаров, 3 винта)



Упаковка 7 (1 ручка, 1 ручка регулировки плавности поворота)



2. Оптическая труба (Часть 2)



Искатель и держатель искателя

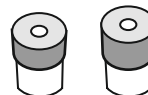


(Проденьте искатель в резиновое кольцо)



Резиновое уплотнительное кольцо (снять перед установкой)

Два окуляра



Держатель 2" окуляра



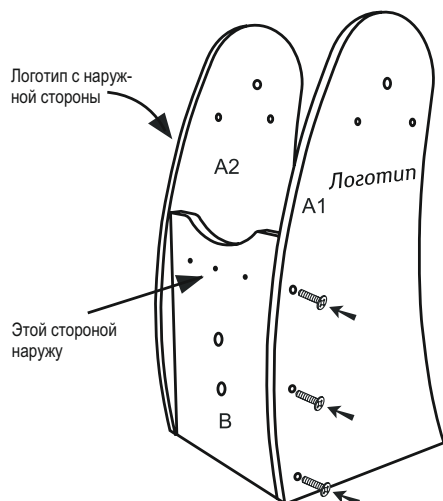
Переходник для установки 1,25" окуляра



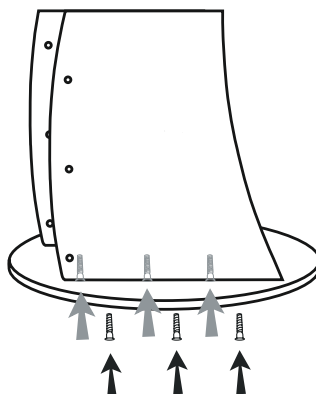
* По вопросам комплектации обращайтесь к вашему дилеру

СБОРКА ОСНОВАНИЯ (модели 8" и 10")

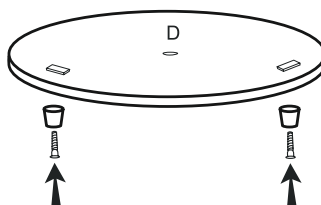
1. Соедините деталь «В» с деталями «А1» и «А2». Убедитесь, что логотипы на деталях «А1» и «А2» находятся с внешней стороны. Сторона детали «В» с небольшими отверстиями должна находиться спереди.



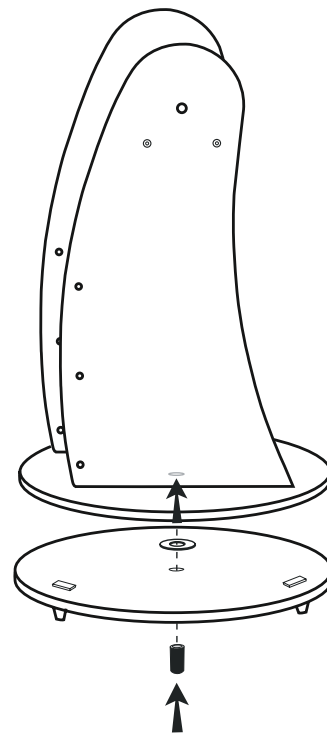
2. Установите собранные части монтировки на деталь «С».



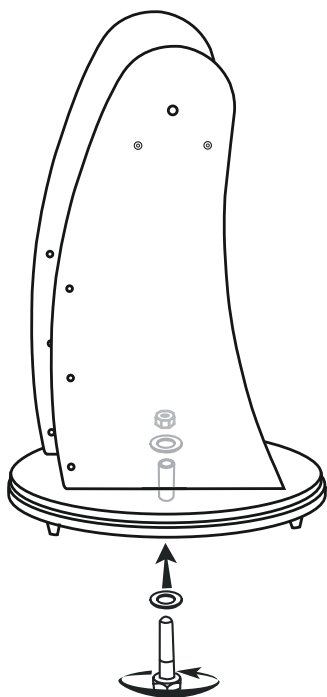
3. Установите 3 опоры на деталь «D».



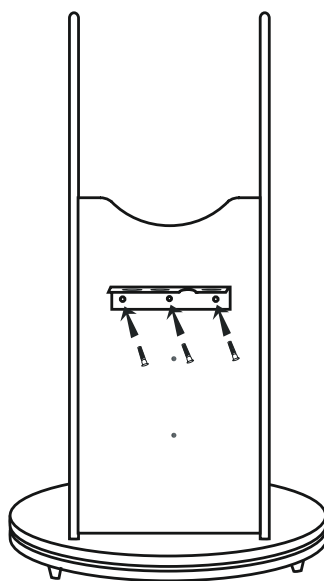
4. Установите тефлоновую вкладку между собранными деталями (шаг 2) и основанием «D». Вставьте черную трубку (упаковка 2) в отверстие, расположенное в центре деталей «С» и «D».



5. Возьмите болт с шайбой (упаковка 2) и проденьте болт в трубку. С другой стороны установите на болт шайбу и гайку. Закрутите гайку с помощью входящих в комплект ключей. Не затягивайте гайку слишком сильно. Это предотвратит слишком свободное вращение монтировки на основании.

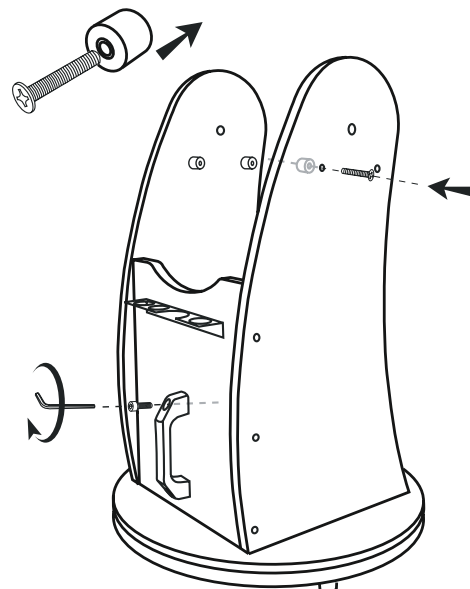


6. С помощью трех маленьких винтов закрепите полочку для аксессуаров в отверстиях на детали «В».



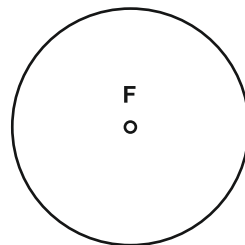
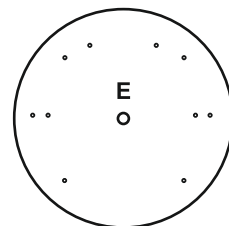
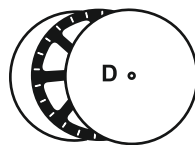
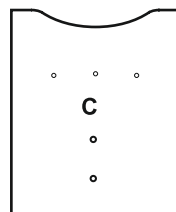
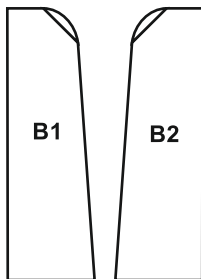
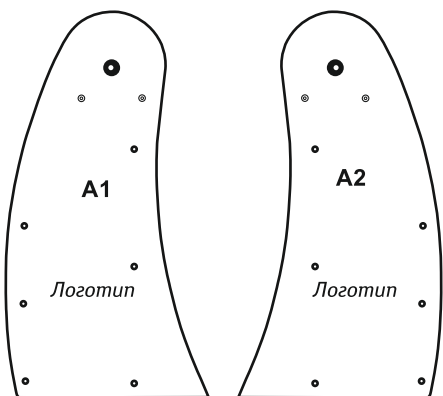
7. Установите ручку (упаковка 4) на деталь «В» и закрепите ее с помощью двух винтов (упаковка 5) и шестигранного ключа (упаковка 5).

8. Проденьте винты (упаковка 5) в цилиндрические опоры боковых подшипников. Установите опоры подшипников на детали «А1» и «А2» и с помощью входящих в комплект винтов зафиксируйте их положение.

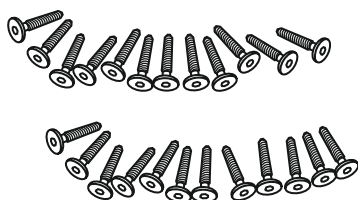


ПЕРЕЧЕНЬ ДЕТАЛЕЙ (модель 12")

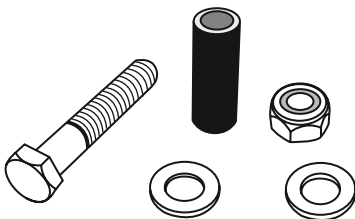
1. Монтировка телескопа (Часть 1)



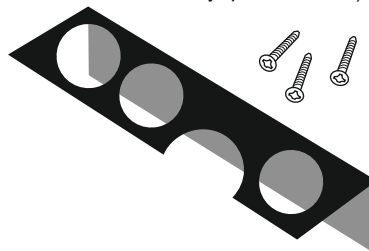
Упаковки 1 и 2 (всего 24 винта)



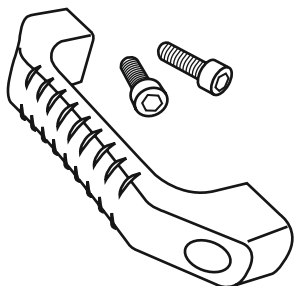
Упаковка 3 (1 трубка, 1 болт, 2 шайбы, 1 гайка)



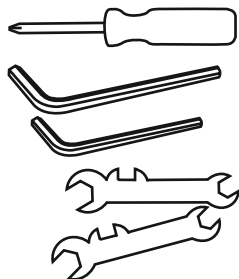
Упаковка 4 (1 полочка для аксессуаров, 3 винта)



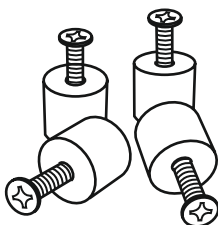
Упаковка 5 (1 ручка, 2 винта)



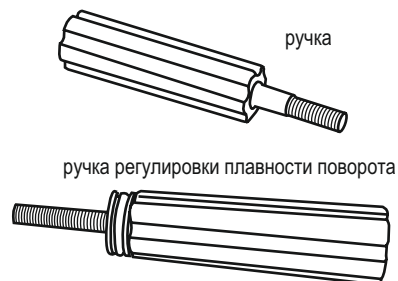
Упаковка 6 (1 отвертка, 2 шестигранных ключа, 2 гаечных ключа)



Упаковка 7 (4 цилиндрических боковых опоры подшипника, 4 винта)

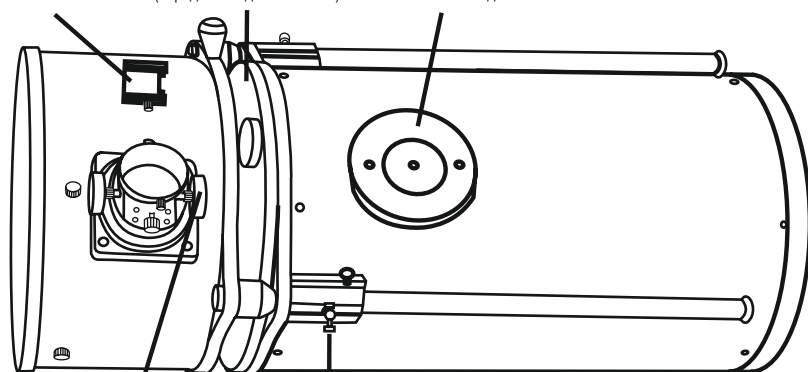


Упаковка 8 (1 ручка, 1 ручка регулировки плавности поворота)



2. Оптическая труба (Часть 2)

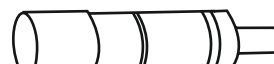
Паз для установки искателя
Пылезащитная крышка/диафрагма (перед наблюдением снять)
Боковой подшипник



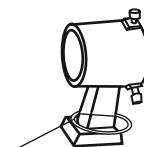
Ручка фокусировки

Винты фиксации раздвижных элементов

Искатель и держатель искателя

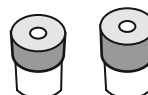


(Проденьте искатель в резиновое кольцо)



Резиновое уплотнительное кольцо (снять перед установкой)

Два окуляра



Держатель 2" окуляра

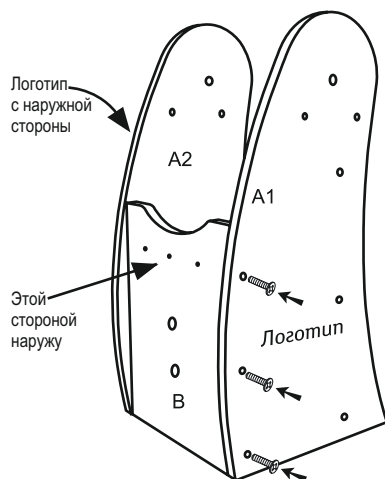


Переходник для установки 1,25" окуляра

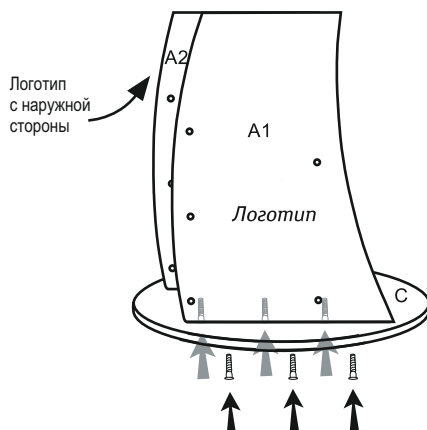


СБОРКА ОСНОВАНИЯ (модель 12")

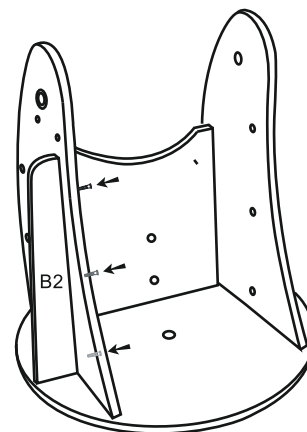
1. Соедините деталь «С» с деталями «А1» и «А2». Убедитесь, что логотипы на деталях «А1» и «А2» находятся с внешней стороны. Сторона детали «В» с небольшими отверстиями должна находиться спереди.



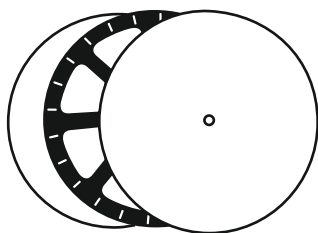
2. Установите собранные части монтировки на деталь «Е».



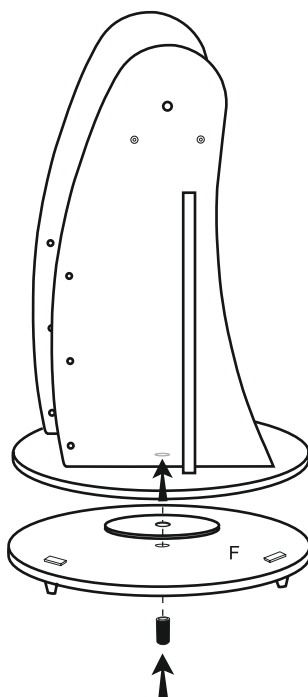
3. Установите детали «В1» и «В2», как показано на рисунке ниже.



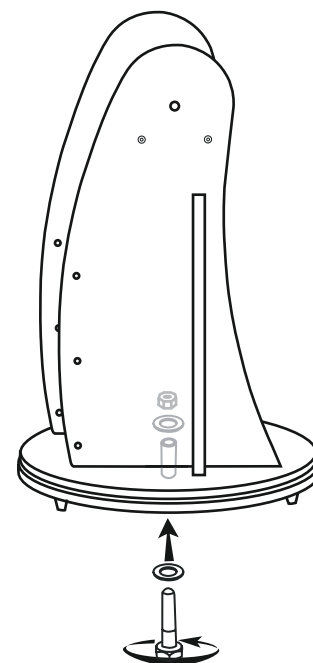
4. Соберите подшипник, как показано на рисунке ниже.



5. Установите круглую пластиковую деталь на основание «F». Установите подшипник между собранным узлом (шаг 2) и основанием «F». Проденьте черную трубку (упаковка 3) через отверстия в центре деталей «Е» и «F».

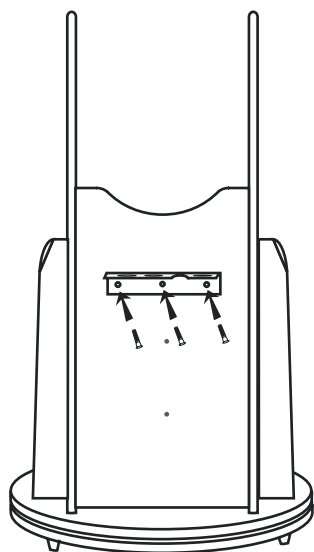


6. Возьмите болт с шайбой (упаковка 3) и проденьте в трубку. С другой стороны зафиксируйте болт с помощью второй шайбы и гайки. Закрутите гайку с помощью входящих в комплект ключей. Не затягивайте гайку слишком сильно. Это предотвратит слишком свободное вращение монтировки на основании.

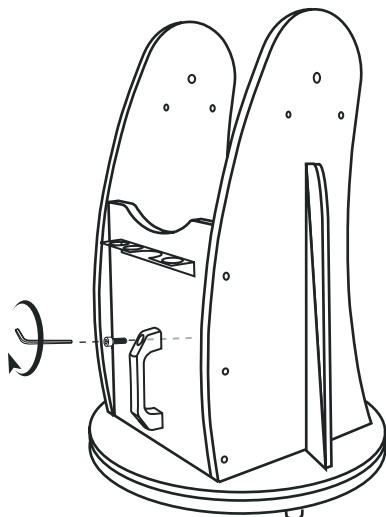


СБОРКА ОСНОВАНИЯ (модель 12")

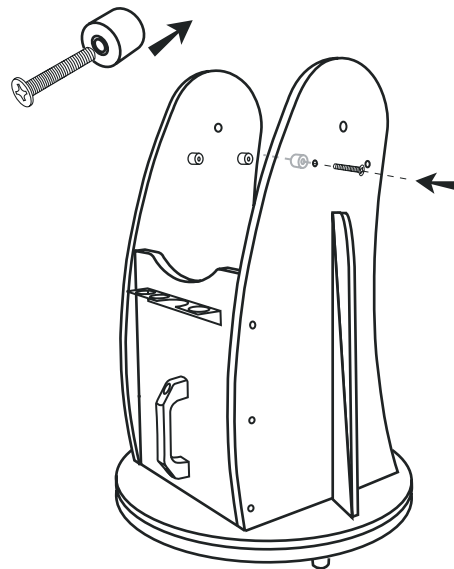
7. С помощью трех маленьких винтов закрепите полочку для аксессуаров в отверстиях на детали «С».



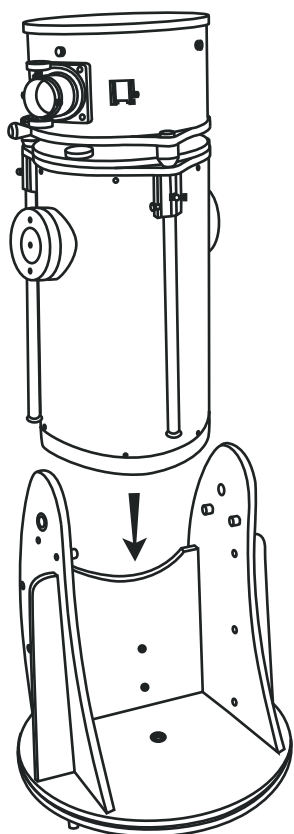
8. Установите ручку (упаковка 5) на деталь «С», закрепите ее с помощью двух винтов и шестигранного ключа (упаковка 6).



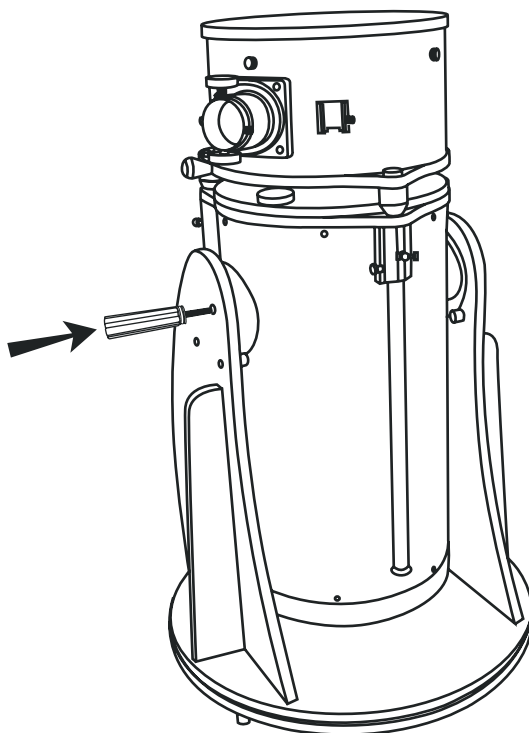
9. Проденьте винты (упаковка 7) в цилиндрические опоры боковых подшипников. Установите опоры на детали «А1» и «А2» и с помощью входящих в комплект винтов зафиксируйте их положение. Закройте все видимые головки винтов входящими в комплект поставки заглушками.



10. Поместите оптическую трубу между деталями «А1» и «А2». Убедитесь, что боковые подшипники оптической трубы находятся на 4 цилиндрических опорах.

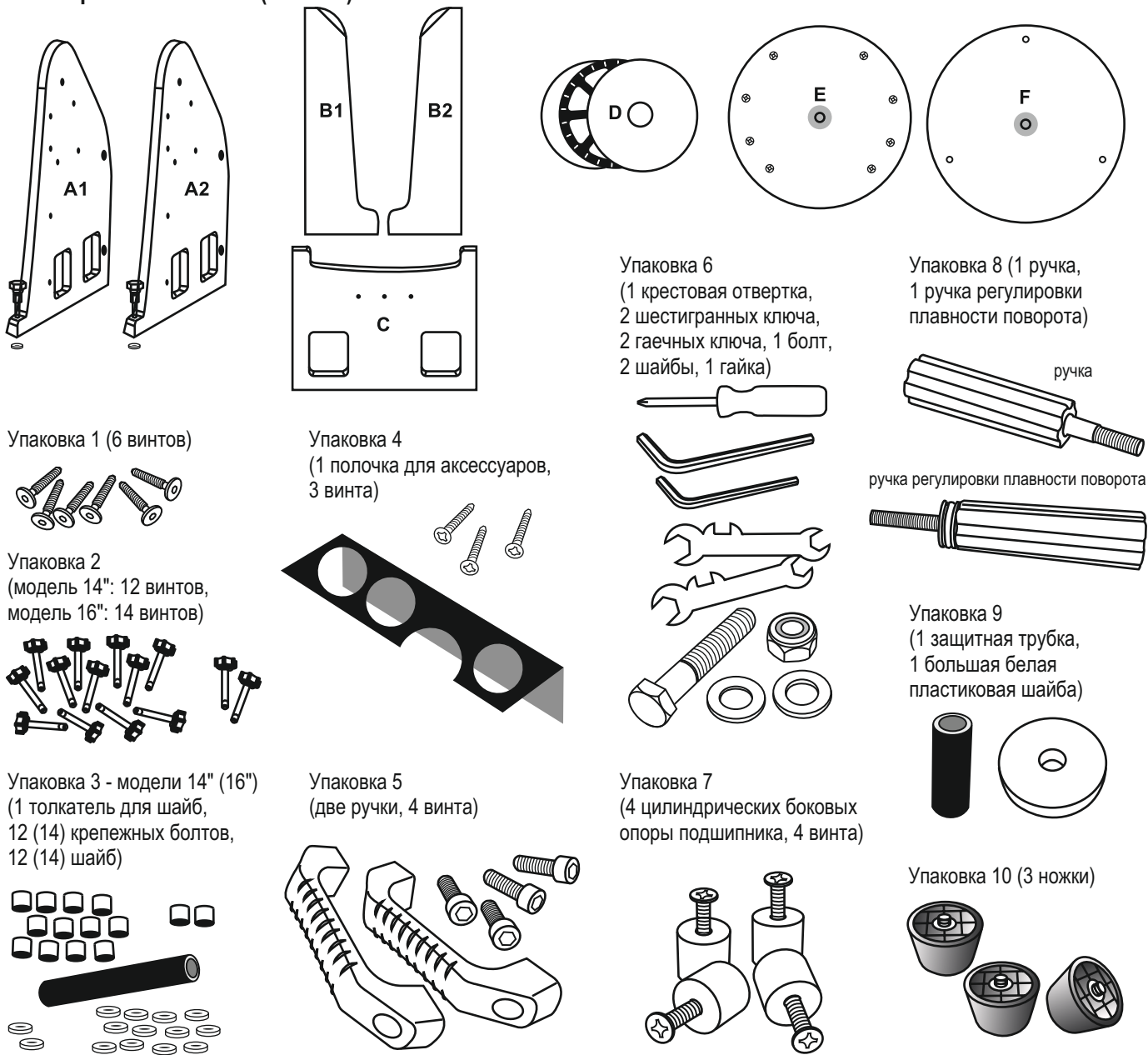


11. Установите ручки в отверстия в деталях «А1» и «А2». Не затягивайте ручки слишком сильно. Убедитесь, что ручка регулировки плавности поворота установлена с той же стороны, с которой расположен фокусирующий узел. Так будет удобно управлять телескопом.

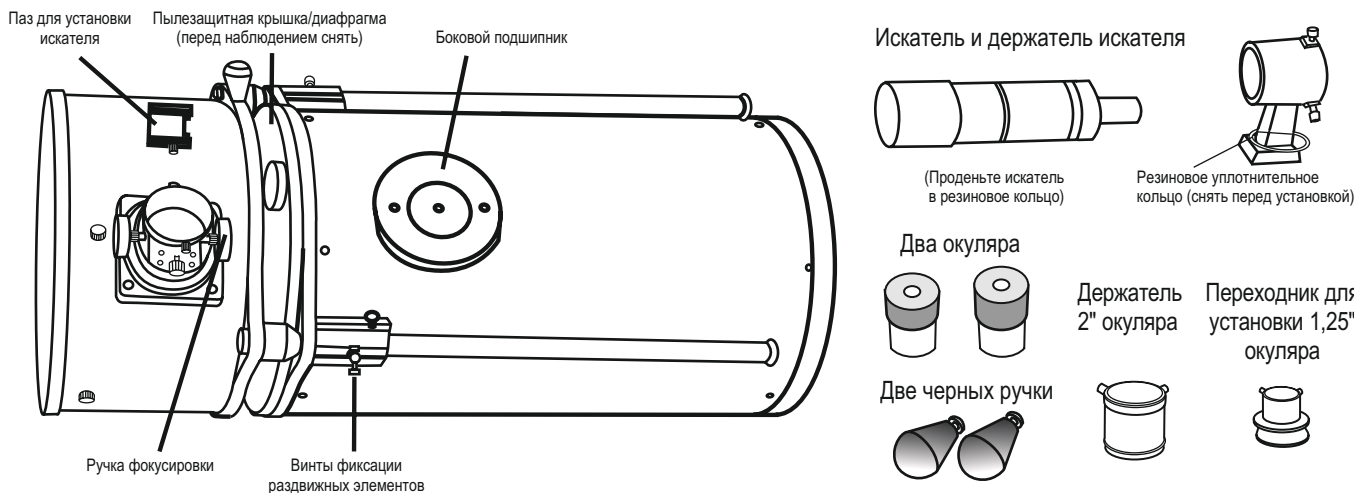


ПЕРЕЧЕНЬ ДЕТАЛЕЙ (модели 14" и 16")

1. Монтровка телескопа (Часть 1)



2. Оптическая труба (Часть 2)



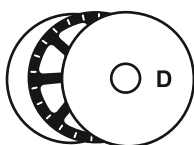
СБОРКА ОСНОВАНИЯ (модели 14" и 16")

Сборка круглого основания

1. Проденьте винты с крестообразной утолщенной головкой сквозь деталь «F», с верхней стороны на нижнюю. Прикрепите к ним с нижней стороны детали «F» три ножки (упаковка 10).



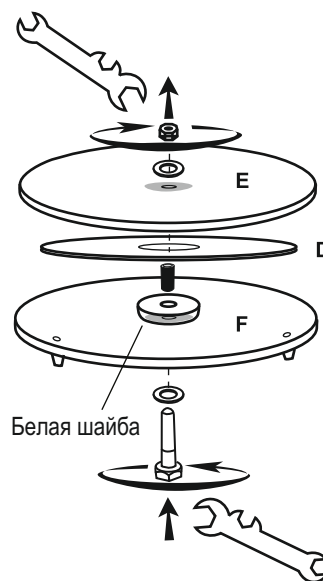
2. Соберите подшипник.



3. Установите подшипник «D» и большую белую пластиковую шайбу между деталями «E» и «F». Проденьте черную трубку через отверстия в центре деталей «E» и «F».

Возьмите болт с шайбой (упаковка 3) и проденьте в трубку с нижней стороны детали «F». Зафиксируйте его второй шайбой и гайкой с верхней стороны детали «E» и закрутите гайку с помощью входящих в комплект ключей (упаковка 6).

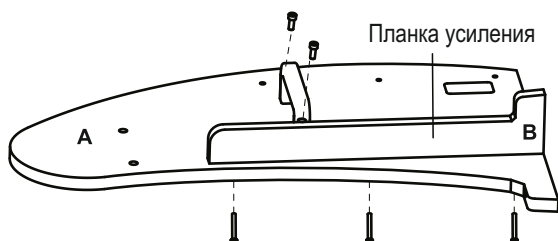
Не затягивайте гайку слишком сильно. Это предотвратит слишком свободное вращение монтировки на основании.



Установка передней и боковой панелей

Левая и правая боковые панели

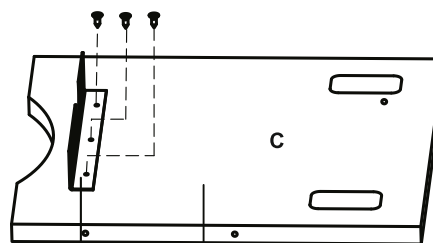
Соедините детали «B» и «A» тремя винтами (упаковка 1). С помощью двух винтов (упаковка 5) установите ручку.



Винт с плоской шестигранной головкой 7x50

Передняя панель

Поместите держатель окуляра на деталь «C» и закрепите его тремя винтами (упаковка 4).



Держатель окуляра
Передняя панель

Установка монтировки

Закрепите винты основания с помощью фиксаторов и шайб на боковой и передней панели (см. рис. справа).

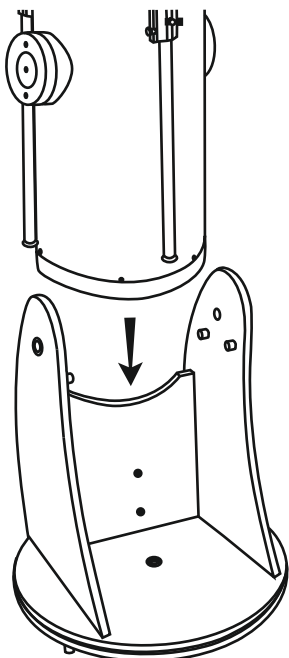
С помощью длинной черной трубки-толкателя (упаковка 3) протолкните фиксаторы и шайбы в нужное положение.

Установите на основание боковую и переднюю панели и затяните винты основания.

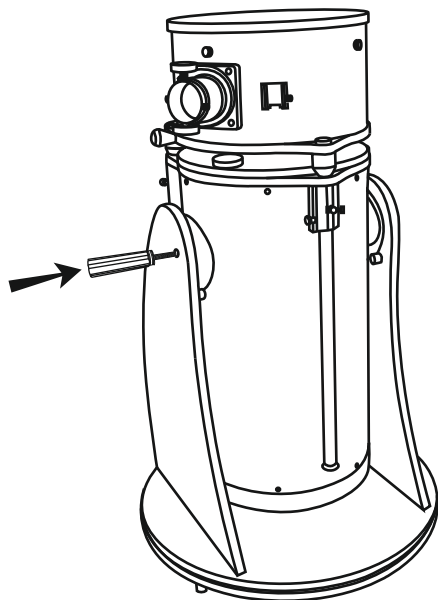


СБОРКА ОПТИЧЕСКОЙ ТРУБЫ (все модели)

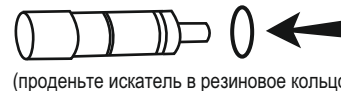
1. Поместите оптическую трубу между деталями «А1» и «А2». Убедитесь, что боковые подшпипники оптической трубы находятся на 4 цилиндрических опорах.



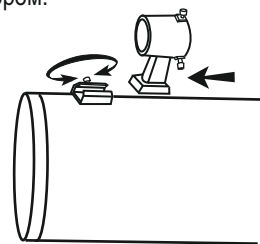
2. Установите ручки в отверстия в деталях «А1» и «А2». Не затягивайте ручки слишком сильно. Убедитесь, что ручка регулировки плавности поворота установлена с той же стороны, с которой расположен фокусирующий узел. Так будет удобно управлять телескопом.



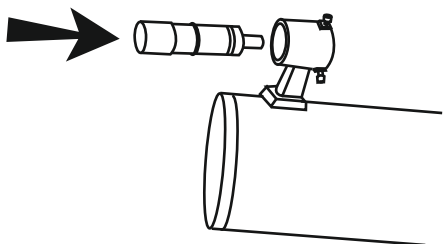
3. Возьмите держатель искателя. Аккуратно снимите с него резиновое уплотнительное кольцо. Установите кольцо на паз, находящийся примерно на середине трубы искателя.



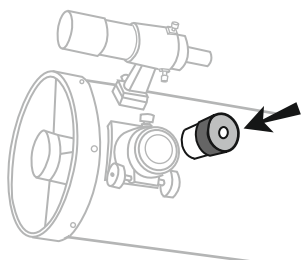
4. Вдвиньте держатель искателя в установочный слот и закрепите его фиксатором.



5. Ослабьте два регулировочных винта на держателе. Задвиньте искатель в держатель так, чтобы резиновое уплотнительное кольцо зафиксировало положение искателя.

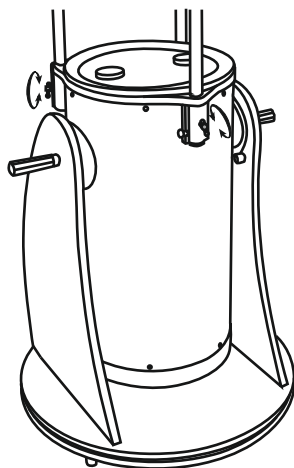


6. Снимите черную пластиковую крышку с фокусирующего узла телескопа. Если крышку не удастся снять, ослабьте винты с накаткой в торцевой части фокусирующего узла. Установите окуляр и несильно закрутите винты с накаткой, чтобы его зафиксировать.

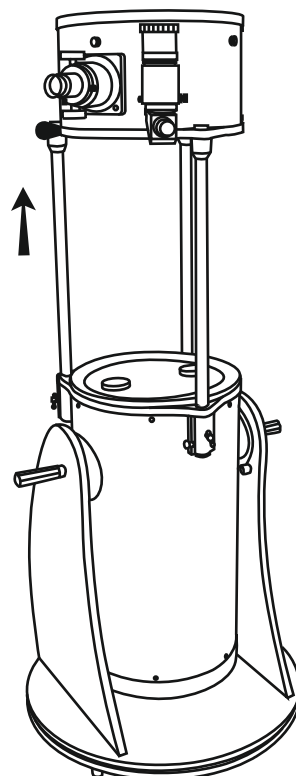


7. Для работы с телескопом потребуется полностью раздвинуть оптическую трубу телескопа. Для этого ослабьте 3 фиксатора в нижней части оптической трубы. Потяните за ручку в верхней части трубы и аккуратно раздвиньте оптическую трубу до щелчка. Закрепите фиксаторы в нижней части трубы.

Перед наблюдением снимите пылезащитную крышку с нижней части трубы.

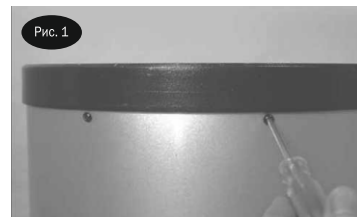


8. Для транспортировки телескопа ослабьте 3 фиксатора в нижней части трубы. Удерживая верхнюю часть трубы за черные ручки, аккуратно нажмите на трубу, чтобы ее верхняя часть начала складываться. Осторожно складывайте оптическую трубу. Не отпускайте ручку до положения, при котором верхняя часть трубы находится на нижней. Для фиксации положения верхней части оптической трубы закрепите фиксаторы.



УСТАНОВКА ГЛАВНОГО ЗЕРКАЛА

У некоторых моделей телескопов Sky-Watcher Dob Retractable в комплекте поставки главное зеркало может идти в отдельной коробке. В этом случае следует установить его в оптическую трубу телескопа.



1. При установке зеркала в оптическую трубу телескопа сначала снимите торцевое зеркало, установленное в нижней части оптической трубы. Открутите и снимите 8 винтов с крестообразной головкой, фиксирующих торцевое кольцо на оптической трубе (Рис. 1), снимите кольцо с трубы.

Важно: после снятия кольца открыт острый торец оптической трубы. Будьте осторожны, чтобы не порезаться об него и не повредить пальцы при установке оправы главного зеркала на оптическую трубу.

2. Перед сборкой торцевого кольца и оправы главного зеркала выберите чистую плоскую поверхность и положите на нее чистую безворсовую ткань или полотенце. Переверните оправу главного зеркала так, чтобы лицевая сторона зеркала была направлена вниз, и положите оправу с зеркалом на ткань. Установите пружины на 3 винта (рис. 2а). Опустите торцевое кольцо на оправу главного зеркала таким образом, чтобы винты с резьбой прошли через отверстия, а торцевое кольцо опиралось на пружины (рис. 2б). Наденьте на каждый юстировочный винт нейлоновую шайбу, затем гайки (рис. 2с). Гайки на винтах следует закрутить не менее чем на 3 полных оборота. Оправа главного зеркала и торцевое кольцо в сборе подготовлены для установки на нижнюю часть оптической трубы.

Рис. 2а



Рис. 2б



Рис. 2с



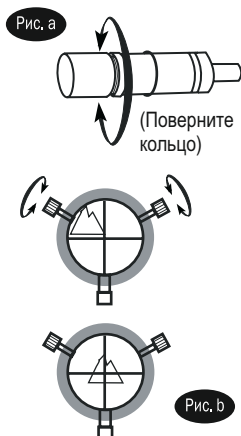
Рис. 3



3. Установка на трубу торцевого кольца с оправой главного зеркала может представлять определенную трудность. Ситуацию осложняет большой диаметр трубы и малая толщина металлического листа, из которого труба изготовлена. После снятия торцевого кольца труба деформируется. Для установки торцевого кольца (вместе с оправой главного зеркала и зеркалом) поставьте металлическую трубу вертикально, нижней частью вверх. Совместите отверстия в боковой части торцевого кольца с отверстиями в трубе. Затем опустите торцевое кольцо на трубу (будьте осторожны, не прищемите пальцы). По периметру трубы может появиться выступ, препятствующий полной установке торцевого кольца (рис. 3). Надавите на выступающую часть трубы, это позволит полностью установить торцевое кольцо. Далее вкрутите 8 винтов с крестообразной головкой, фиксирующих торцевое кольцо на трубе.

РАБОТА С ТЕЛЕСКОПОМ

Настройка искателя

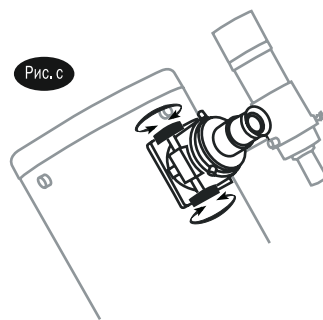


Маленькая зрительная труба, установленная на трубе телескопа, — очень удобное приспособление для поиска объектов при условии соосности искателя и трубы телескопа. Настройку искателя лучше производить в дневное время. Для фокусировки искателя выберите объект, расположенный на расстоянии не менее 500 метров от вас. Ослабьте кольцо, фиксирующее положение объектива искателя. Для фокусировки отрегулируйте положение объектива искателя (вперед–назад). При достижении фокуса закрепите объектив (Рис. а).

1. Выберите удаленный объект на расстоянии не менее 500 метров и направьте телескоп на этот объект. Установите телескоп так, чтобы выбранный объект находился в центре поля зрения окуляра.
2. Проверьте, находится ли выбранный объект также и в поле зрения искателя (изображение объекта, которое вы видите в телескоп, должно находиться на перекрестии сетки искателя).
3. С помощью винтов настройки искателя совместите перекрестие искателя с объектом (Рис. б).

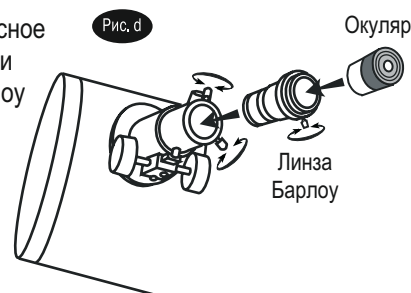
Фокусировка

Немного поверните ручку фокусировки под фокусирующим узлом в ту или иную сторону до получения четкого изображения в окуляре (Рис. с). Со временем требуется снова настраивать фокус, так как он слегка сбивается при изменениях температуры и т. д. Это часто происходит с телескопами, имеющими небольшое относительное отверстие, особенно в тех случаях, когда телескоп не пришел в равновесие с температурой окружающего воздуха. Кроме того, перефокусировка практически всегда требуется после замены окуляров, а также после установки или снятия линзы Барлоу.



Использование линзы Барлоу (в комплект поставки не входит)

Линза Барлоу удлиняет конус света, сфокусированного объективом, увеличивая фокусное расстояние телескопа. Линза Барлоу устанавливается между фокусирующим узлом и окуляром телескопа (Рис. d). Кроме большего увеличения, использование линзы Барлоу дает увеличение выноса зрачка окуляра и уменьшение сферической аберрации. Благодаря этому линза Барлоу вместе с окуляром часто обеспечивают лучшее изображение, чем один окуляр, дающий то же увеличение. Но наиболее ценным качеством линзы Барлоу является то, что ее наличие позволяет удвоить количество доступных увеличений.



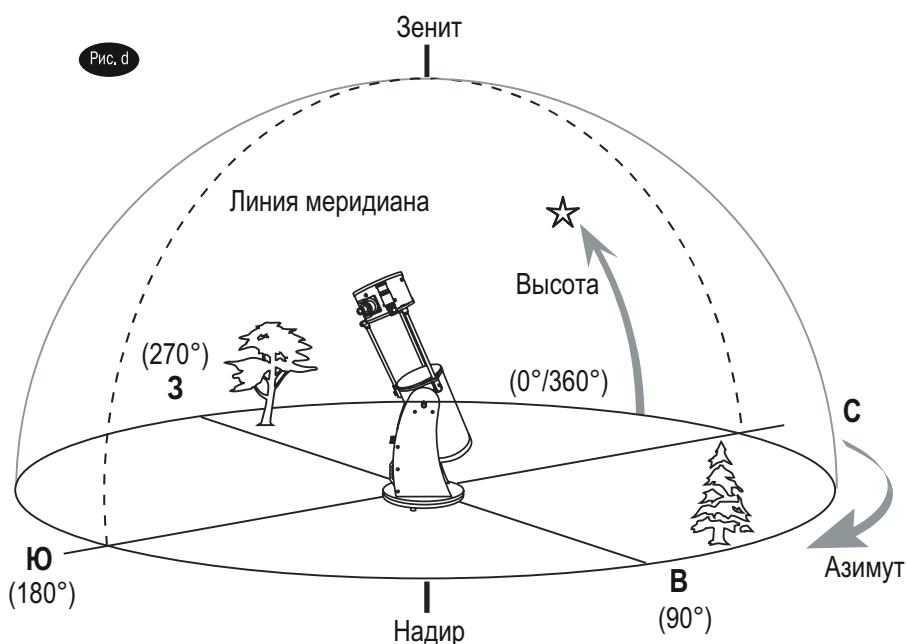
Использование ручки регулировки плавности поворота

Ослабьте или закрепите ручки регулировки плавности поворота для достижения такой плавности, при которой труба свободно поворачивается вручную, но остается неподвижной при отсутствии внешнего воздействия. При установке аксессуаров на оптическую трубу или снятие их с оптической трубы может потребоваться дополнительная регулировка плавности хода. Для удобства работы с телескопом ручка регулировки плавности поворота должна быть установлена с той же стороны, с которой находится фокусирующий узел. Немного ослабьте ручку с противоположной стороны, чтобы обеспечить возможность настройки с помощью ручки регулировки плавности поворота (Рис. e).



Наведение телескопа

Наведение телескопа на азимутальной монтировке (например, телескопа системы Добсона) — относительно несложная задача. Монтировка позволяет вращать оптическую трубу телескопа в горизонтальной плоскости (параллельно горизонту) и наклонять в вертикальной (вверх и вниз) (Рис. f). Вы можете повернуть телескоп по азимуту (в горизонтальной плоскости) до положения, при котором ось оптической трубы находится под небесным объектом, а после этого изменить наклон трубы вверх до высоты, на которой находится небесный объект. Однако из-за вращения Земли вокруг своей оси положение звезд на небе меняется, и, чтобы объект оставался в поле зрения, необходимо постоянно поворачивать оптическую трубу по азимуту и высоте. На звездных картах высота объектов указывается в градусах (минутах, секундах) выше или ниже уровня горизонта. Азимутальные координаты указываются как основные направления сторон горизонта (Ю, ЮВ, ВСВ и т. д.), но чаще — в градусах по часовой стрелке от севера (0°), при этом восток, юг и запад соответствуют значениям 90°, 180° и 270° (Рис. f).



Расчет увеличения телескопа

Увеличение телескопа определяется фокусным расстоянием используемого окуляра. Для вычисления увеличения (или мощности) телескопа в комбинации с окуляром необходимо фокусное расстояние телескопа разделить на фокусное расстояние используемого окуляра. Например, телескоп с фокусным расстоянием 800 мм в комбинации с окуляром с фокусным расстоянием 10 мм даст следующее увеличение: $800 : 10 = 80$ крат.

$$\text{Увеличение} = \frac{\text{Фокусное расстояние телескопа}}{\text{Фокусное расстояние окуляра}} = \frac{800 \text{ мм}}{10 \text{ мм}} = 80 \times$$

Когда вы наблюдаете астрономический объект, вы наблюдаете сквозь толстый слой воздуха, граница которого переходит в космическое пространство, и эта воздушная масса редко находится в спокойном состоянии. Это похоже на то, как мы видим движение теплого воздуха, поднимающегося от нагретой земли и зданий, когда наблюдаем удаленный наземный объект. Ваш телескоп может обеспечивать нормальное изображение при очень больших увеличениях, но используемое увеличение ограничивается искажениями, вносимыми движением воздуха, который находится между телескопом и наблюдаемым объектом. В целом, при нормальных условиях, телескоп имеет предел полезного увеличения, примерно равный удвоенному диаметру объектива (главного зеркала), выраженному в миллиметрах.

Расчет поля зрения

Угловой размер области, которую вы видите в телескоп, называется действительным полем зрения и определяется моделью окуляра. Каждый окуляр имеет значение, называемое видимым полем зрения, и указываемое производителем окуляра. Поле зрения обычно измеряется в градусах и/или угловых минутах (1 градус содержит 60 угловых минут). Действительное поле зрения телескопа рассчитывается делением поля зрения окуляра на увеличение телескопа, вычисленное ранее. Если использовать данные, полученные в предыдущем примере при расчете увеличения, и если ваш окуляр 10 мм имеет поле зрения 52 градуса, видимое поле зрения составит 0,65 градуса, или 39 угловых минут.

$$\text{Видимое поле зрения} = \frac{\text{Действительное поле зрения}}{\text{Увеличение}} = \frac{52^\circ}{80 \times} = 0,65^\circ$$

Для сравнения, угловой диаметр Луны составляет $0,5^\circ$, или 30 угловых минут. Таким образом, при использовании данной комбинации телескопа и окуляра будет виден весь диск Луны и небольшой участок неба. Помните, слишком большое увеличение и слишком малое поле зрения усложняют поиск объектов. Начинать наблюдения лучше с небольших увеличений и большого поля зрения, а затем ставить большее увеличение после того, как объект найден. Сначала найдите Луну и посмотрите на тени, отбрасываемые ее кратерами!

Расчет выходного зрачка

Выходной зрачок — это диаметр (в миллиметрах) самого узкого участка сечения конуса света, выходящего из телескопа. Зная этот параметр комбинации телескоп-окуляр, вы сможете определить, попадает ли в глаз весь свет, собранный окуляром или главным зеркалом телескопа. Размер полностью расширенного зрачка среднего человека составляет около 7 миллиметров. Это значение неодинаково для разных людей и меньше до того, как произошла теневая адаптация глаз, а также уменьшается с возрастом человека. Для определения выходного зрачка телескопа разделите диаметр объектива (главного зеркала) телескопа (в миллиметрах) на увеличение телескопа.

$$\text{Выходной зрачок} = \frac{\text{Диаметр объектива (главного зеркала) в мм}}{\text{Увеличение}}$$

Например, телескоп с диаметром объектива 200 мм, относительным отверстием $f/5$ и установленным окуляром 40 мм дает увеличение $25\times$ и выходной зрачок 8 мм. Такую комбинацию следует использовать молодым людям, но для людей старше это не подходит. Тот же телескоп с окуляром 32 мм обеспечивает увеличение около $31\times$ и выходной зрачок 6,4 мм, что подходит для большинства людей после теневой адаптации глаз. С другой стороны, телескоп 200 мм $f/10$ с установленным окуляром 40 мм обеспечивает увеличение $50\times$ и выходной зрачок 4 мм, что подходит для любого человека.

АСТРОНОМИЧЕСКИЕ НАБЛЮДЕНИЯ

Спокойствие и прозрачность атмосферы

Состояние атмосферы обычно определяется такими характеристиками, как видимость, или устойчивость атмосферы, и прозрачность, или светорассеяние, зависящее от количества водяного пара и пылевых частиц в атмосфере. Когда вы наблюдаете Луну или планеты, и эти объекты выглядят так, как будто по их поверхности струится вода, это, вероятней всего, и является плохой «видимостью», вызванной движением воздуха. В условиях хорошей «видимости» звезды не мигают, а светят ровным светом, когда вы смотрите на них невооруженным глазом (без телескопа). Идеальная «прозрачность» наблюдается тогда, когда небо черного цвета и воздух не загрязнен.

Выбор места наблюдений

Постарайтесь для наблюдений выбрать лучшее из доступных мест. Это место должно быть расположено вдалеке от источников городского освещения и с наветренной стороны от источников загрязнения воздуха. Всегда старайтесь выбрать как можно более высокое место, это позволит вам проводить наблюдения, находясь выше некоторых источников светового загрязнения, а также быть уверенным, что вы не окажетесь в тумане. Иногда низкий туман позволяет скрыть источники светового загрязнения, если вы находитесь выше тумана. Постарайтесь подобрать место с открытым горизонтом, особенно в южном направлении для северного полушария и в северном направлении — для южного. Однако следует помнить, что самый темный участок неба находится в зените, непосредственно над вами. Это самый короткий путь через толщу атмосферы. Не проводите наблюдений объектов, свет от которых проходит рядом с каким-нибудь выступом поверхности предметов. Даже чрезвычайно малые движения воздуха могут вносить сильные искажения, когда они проходят над вершиной здания или стены.

Не рекомендуется проводить наблюдения через окно, потому что оконное стекло вносит значительные искажения в изображения объектов. Открытое окно может быть даже хуже, потому что теплый воздух, выходящий из помещения в окно, создает турбулентные потоки, которые также вносят искажения. Астрономические наблюдения следует проводить снаружи помещений.

Выбор наилучшего времени наблюдений

Чем лучше состояние атмосферы, тем чище небо. Не обязательно, чтобы небо было безоблачным. Часто бывает так, что при частичной облачности условия видимости превосходны. Не проводите наблюдения сразу после заката. После того как Солнце опустилось за горизонт, Земля продолжает остывать, при этом возникают поднимающиеся потоки теплого воздуха. В более позднее время условия наблюдения станут лучше, а также уменьшится загрязнение воздуха и количество источников света. Самое лучшее время для наблюдений — раннее утро. Лучше всего наблюдать объекты, когда они пересекают меридиан — воображаемую линию, проходящую через зенит с севера на юг. В этой точке небесные объекты достигают своего самого высокого положения на небе.

Охлаждение телескопа

Для охлаждения телескопа до температуры окружающего воздуха необходимо от 10 до 30 минут. Это время значительно увеличивается, если разница температуры телескопа и окружающего воздуха значительна. Охлаждение телескопа до температуры окружающего воздуха позволяет свести к минимуму воздушные потоки внутри трубы телескопа. Телескопам с большими размерами оптических элементов требуется больше времени для охлаждения. При использовании экваториальной монтировки потратьте это время на полярную настройку телескопа.

Адаптация зрения

Не смотрите на освещенные предметы или источники света в течение минимум 30 минут до начала наблюдения. Это позволит вашим зрачкам расшириться до максимально большого размера и создать тот уровень оптической пигментации, который быстро теряется при попадании яркого света в глаза. Важно проводить наблюдения, когда оба глаза открыты. Это поможет снять напряжение глаз и предотвратит их усталость. Если смотреть двумя глазами вам неудобно, закройте один глаз рукой или повязкой. Для наблюдения слабых объектов пользуйтесь боковым зрением: центр глаза является наименее чувствительной областью при низком уровне освещенности. При наблюдении слабых объектов смотрите не прямо на объекты, а немного в сторону. При этом наблюдаемый объект будет выглядеть ярче.

УХОД ЗА ТЕЛЕСКОПОМ

Юстировка

Юстировка — это процесс установки соосности зеркал телескопа для обеспечения корректной совместной работы оптических элементов и правильной фокусировки света в окулярном узле. Вы можете проверить юстировку телескопа, если наведете слегка расфокусированный телескоп на звезду. Поместите звезду точно в центр поля зрения и немного расфокусируйте изображение. Если условия наблюдений хорошие, звезда примет форму размытого диска, окруженного серией концентрических колец. Если кольца симметричны относительно дифракционного кружка (Рис. g), то юстировка телескопа не требуется.

Если у вас нет специального окуляра для юстировки телескопа, можно взять коробочку (контейнер) от фотопленки 35 мм и аккуратно проделать маленькую дырочку точно в центре крышки контейнера. Это приспособление позволит вам смотреть точно в центр трубки фокусировочного узла. Установите юстировочное приспособление в трубку фокусировочного узла на место окуляра.

Юстировка — несложная процедура, которая проводится следующим образом:

Снимите крышку с трубы телескопа и загляните внутрь трубы. Вы увидите главное зеркало, закрепленное тремя зажимами под углом 120° , а в верхней части трубы — маленькое диагональное зеркало, закрепленное на растяжках и имеющее наклон под углом 45° (Рис. h).

Диагональное зеркало юстируется тремя винтами и одним стопорным в центре. В оправе главного зеркала есть шесть юстировочных винтов, расположенных попарно под углом 120° . Стопорные винты находятся рядом с юстировочными и предназначены для фиксации установленного положения зеркала (Рис. i).

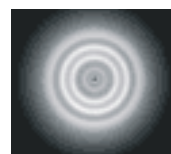
Юстировка диагонального зеркала

Направьте телескоп на стену и установите юстировочное приспособление в трубку фокусировочного узла на место окуляра. Загляните в трубку фокусировочного узла через юстировочное приспособление. Возможно, понадобится несколько раз повернуть ручку фокусировочного узла до того, как его отражение уйдет из поля зрения.

Примечание: если вы проводите юстировку без фокусировочного приспособления, смотрите в трубку фокусировочного узла.

Игнорируйте отражение вторичного зеркала или юстировочного приспособления; вы должны увидеть все три зажима главного зеркала. Если вы их не видите (Рис. j), это означает, что вам необходимо отрегулировать три юстировочных винта, расположенных на держателе диагонального зеркала. Следует поочередно ослаблять одни винты и затягивать другие для компенсации ослабления фиксации. Когда вы увидите все три зажима главного зеркала, завершите процедуру юстировки диагонального зеркала (Рис. k). Убедитесь, что все три юстировочных винта закреплены и надежно фиксируют диагональное зеркало.

Рис. g



Юстировка не требуется



Юстировка требуется

Рис. h

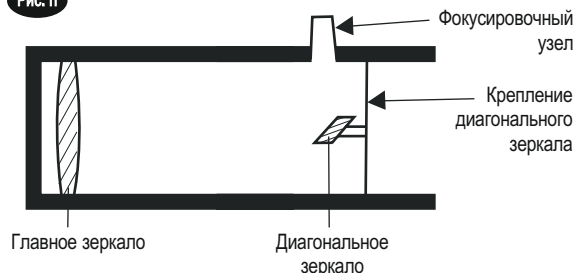


Рис. i

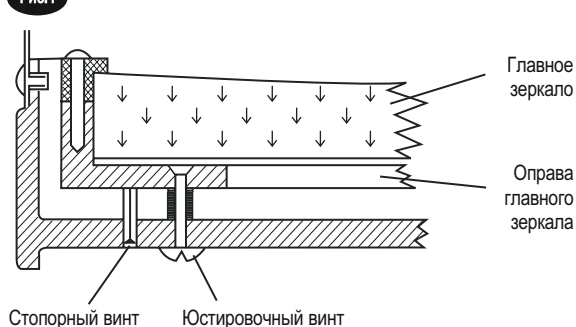
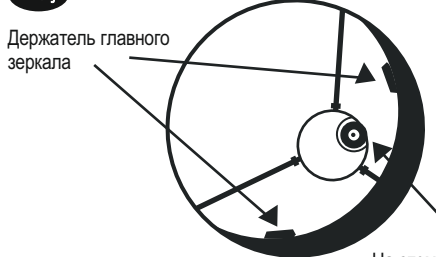
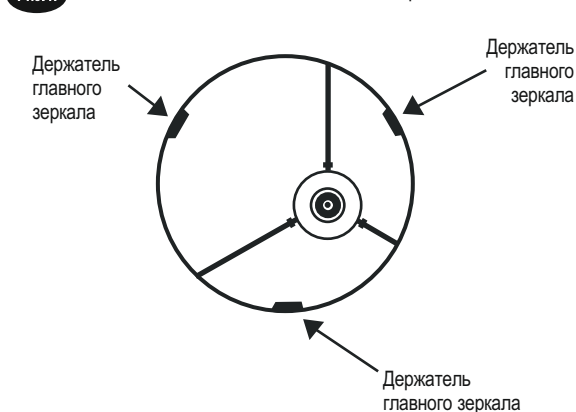


Рис. j



На этом этапе юстировки игнорируйте отраженное изображение

Рис. k

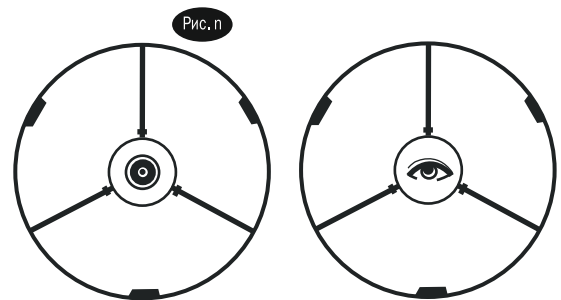
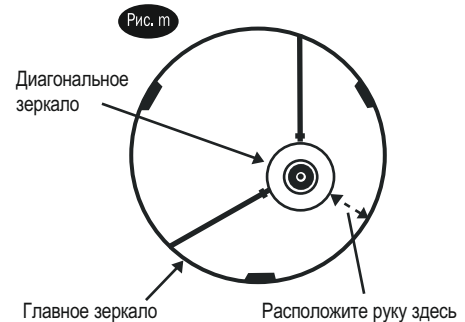
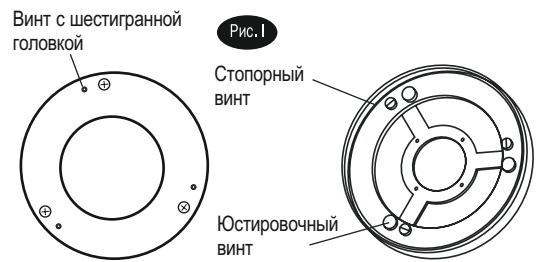


Юстировка главного зеркала

В торцевой части оптической трубы телескопа (сзади) имеются 3 винта с шестигранной головкой и 3 винта с крестообразной головкой. У моделей 150 мм / 1200 мм и 200 мм / 1200 мм винты с шестигранной головкой — стопорные, а винты с крестообразной головкой — юстировочные. У модели 254 мм / 1200 мм винты с плоской головкой — юстировочные, а винты с накаткой — стопорные (Рис. l). С помощью шестигранного ключа ослабьте винты с шестигранной головкой на несколько оборотов. После этого, наблюдая в фокусирующий узел, проведите рукой перед телескопом. Вы должны увидеть отражение своей руки. Цель этого заключается в том, чтобы определить, что необходимо сделать для юстировки главного зеркала. Вы можете сделать это, определив точку, в которой отраженное диагональное зеркало расположено ближе всего к краю главного зеркала (Рис. m).

Когда вы найдете эту точку, остановитесь и удерживайте руку в том же положении, а в это время проверьте, есть ли под этой точкой в другом торце телескопа юстировочный винт. Если такой винт есть, ослабьте его (поверните винт влево) для регулировки положения главного зеркала. Если соответствующего винта нет, найдите юстировочный винт, расположенный напротив этой точки, и затяните его. Так вы постепенно приведете зеркало в положение, показанное на Рис. n. Рекомендуется проводить юстировку главного зеркала вдвоем — один смотрит в окуляр и дает указания другому, в каком направлении поворачивать винты.

После наступления темноты выйдите из помещения и наведите телескоп на Полярную звезду. Установите окуляр в трубку фокусирующего узла и немного расфокусируйте изображение звезды. Проверьте юстировку телескопа по изображению звезды. При необходимости повторите процедуру юстировки, при этом удерживайте звезду в центре поля зрения.



Оба зеркала имеют правильную юстировку при наблюдении через устройство для юстировки

Оба зеркала имеют правильную юстировку при наблюдении в фокусирующий узел

Чистка трубы телескопа

Закрывайте трубу телескопа крышкой, чтобы предотвратить загрязнение оптических поверхностей. Не чистите оптические поверхности, если не знаете, как это правильно делать. Для чистки оптических поверхностей искателя и окуляров используйте бумагу для протирки оптических стекол. Бережно обращайтесь с окулярами и не прикасайтесь к оптическим поверхностям.

⚠ Внимание!

НИКОГДА НЕ СМОТРИТЕ В ТЕЛЕСКОП ПРЯМО НА СОЛНЦЕ ИЛИ НА ОБЛАСТЬ РЯДОМ С НИМ. ЭТО МОЖЕТ ПРИВЕСТИ К НЕОБРАТИМЫМ ПОВРЕЖДЕНИЯМ ЗРЕНИЯ, ВПЛОТЬ ДО ПОЛНОЙ СЛЕПОТЫ. ДЛЯ НАБЛЮДЕНИЙ СОЛНЦА ИСПОЛЬЗУЙТЕ ЖЕСТКО ЗАКРЕПЛЕННЫЙ СПЕРЕДИ ТЕЛЕСКОПА СПЕЦИАЛЬНЫЙ СОЛНЕЧНЫЙ ФИЛЬТР. ПРИ НАБЛЮДЕНИЯХ СОЛНЦА СНИМАЙТЕ ИСКАТЕЛЬ ИЛИ УСТАНОВЛИВАЙТЕ НА ИСКАТЕЛЬ ПЫЛЕЗАЩИТНУЮ КРЫШКУ, ЧТОБЫ ИЗБЕЖАТЬ СЛУЧАЙНОГО НАБЛЮДЕНИЯ СОЛНЦА ЧЕРЕЗ ИСКАТЕЛЬ. НИКОГДА НЕ ИСПОЛЬЗУЙТЕ ОКУЛЯРНЫЕ СОЛНЕЧНЫЕ ФИЛЬТРЫ ДЛЯ НАБЛЮДЕНИЯ СОЛНЦА, А ТАКЖЕ НИКОГДА НЕ ИСПОЛЬЗУЙТЕ ТЕЛЕСКОП ДЛЯ ПРОЕКЦИРОВАНИЯ ИЗОБРАЖЕНИЯ СОЛНЦА НА ЛЮБЫЕ ПОВЕРХНОСТИ. ВНУТРЕННЕЕ НАГРЕВАНИЕ МОЖЕТ ПРИВЕСТИ К РАЗРУШЕНИЮ ОПТИЧЕСКИХ ЭЛЕМЕНТОВ ТЕЛЕСКОПА.