



# Pulsar PB81 **Power Bank**

I N S T R U C T I O N S

ENGLISH / FRANÇAIS / DEUTSCH / ESPAÑOL / ITALIANO / РУССКИЙ

## ТЕХНИЧЕСКИЕ ХАРАКТЕРИСТИКИ

SKU	79110
Тип	Li-Ion
Емкость, мАч	5000
Напряжение заряда, В	5
Номинальный ток заряда, А	1,5
Номинальное напряжение, В	5
Время полного заряда, ч	ок. 6
Время полного разряда (I=250 мА)(при t=22 °С), час	ок. 20
Рабочий ток разряда, А	≤ 2
Температурный диапазон заряд / разряд, при отн. влажности 60±5%	0 ... 45 °С / -20 ... +45 °С
Класс защиты, код IP (IEC60529)	IPX7
Габариты, мм	30x75x80
Вес, кг	0,2

### 1

#### КОМПЛЕКТ ПОСТАВКИ

- Внешний аккумулятор **Pulsar PB81**
- Инструкция по эксплуатации
- Кабель microUSB
- Гарантийный талон

### 2

#### ОПИСАНИЕ

Внешний аккумулятор **Pulsar PB81** позволяет увеличить время автономной работы цифровых и телевизионных приборов Pulsar, оснащенных разъемом microUSB (Signal RT, Photon RT, Trail, Helion, Digsight Ultra, Digiforce RT и др.).

### 3

#### ЗАРЯДКА АККУМУЛЯТОРА

- Для проверки уровня заряда нажмите и удерживайте кнопку (2). Зеленые светодиоды на индикаторе заряда (3) указывают уровень заряда:
- Кол-во светящихся светодиодов (1-5); Уровень заряда (20-100%) 1-20% / 2-40% / 3-60% / 4-80% / 5-100%
- Подключите штекер кабеля microUSB (в комплекте) к разъему (1) аккумулятора. Второй штекер - к разъему USB (6) Вашего компьютера или сетевого адаптера USB.
- На индикаторе заряда (3) загорятся светодиоды, отображающие уровень заряда.
- После того, как аккумулятор зарядится до 100%, все пять светодиодов будут гореть зеленым.

### 4

#### ИСПОЛЬЗОВАНИЕ С ОПТИЧЕСКИМ ПРИБОРОМ:

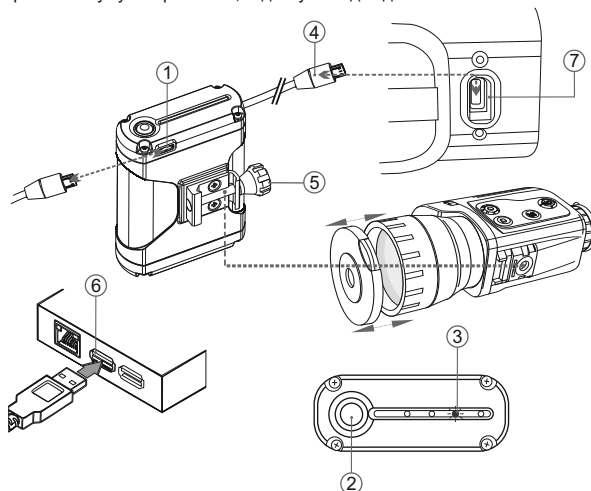
- Подключите штекер кабеля microUSB (4) аккумулятора к разъему USB (7) Вашего оптического прибора.
- Для включения аккумулятора кратко нажмите кнопку (2), начнет мигать один светодиод - аккумулятор находится в режиме ожидания (в течение трех минут).
- Включите оптический прибор - в строке статуса появится пиктограмма питания от внешнего источника. Питание от встроенных батарей (или аккумулятора) отключится. Светодиоды на индикаторе заряда перестанут мигать и погаснут.

- Если Ваш оптический прибор оборудован планкой Weaver, Вы можете установить на нее аккумулятор с помощью крепежного механизма. Зафиксируйте аккумулятор, закрутив ручку (5) до упора.
- После отключения оптического прибора аккумулятор переходит в режим ожидания (мигает один светодиод). В течение трех минут Вы можете повторно подключить оптический прибор.

### 5

#### МЕРЫ ПРЕДОСТОРОЖНОСТИ

- При длительном хранении аккумулятора должен быть частично заряжен - не должен быть полностью заряжен или полностью разряжен.**
- Не заряжайте аккумулятор непосредственно после его перемещения из холодных условий в теплую обстановку. Подождите 30-40 минут пока батарея нагреется.
- Во время зарядки не оставляйте аккумулятор без присмотра.
- Зарядка аккумулятора должна осуществляться при температуре воздуха 0 °С ... +45 °С.
- В противном случае ресурс аккумулятора существенно снизится.
- Не оставляйте подключенный к компьютеру аккумулятор более 24 часов после полной зарядки.
- Не подвергайте аккумулятор воздействию высоких температур и открытого огня.
- Не рекомендуется подключать сторонние устройства с током потребления больше допустимого.
- Аккумулятор оснащен системой защиты от короткого замыкания. Однако следует избегать ситуаций, которые могут привести к короткому замыканию.
- Не разбирайте и не деформируйте аккумулятор.
- Не подвергайте аккумулятор ударам и падению.
- При использовании аккумулятора при отрицательных температурах емкость аккумулятора уменьшается, это нормально и дефектом не является.
- Не используйте аккумулятор при температурах, превышающих указанные в таблице - это может сократить его ресурс.
- Храните аккумулятор в месте, недоступном для детей.





## GB

- i** Environment protection first!  
Your appliance contains valuable materials which can be recovered or recycled.
- Leave it at a local civic waste collection point.

## FR BE

- i** Participons à la protection de l'environnement!  
Votre appareil contient de nombreux matériaux valorisables ou recyclables.
- Confiez celui-ci dans un point de collecte ou à défaut dans un centre service agréé pour que son traitement soit effectué.

## DE AU

- i** Schützen Sie die Umwelt!  
Ihr Gerät enthält mehrere unterschiedliche, wiederverwertbare Wertstoffe.
- Bitte geben Sie Ihr Gerät zum Entsorgen nicht in den Hausmüll, sondern bringen Sie es zu einer speziellen Entsorgungsstelle für Elektrokleingeräte (Wertstoffhof).

## NL

- i** Samen het milieu beschermen!  
Uw toestel bevat meerdere recycleerbare materialen.
- Breng deze naar een containerpark of naar een erkend service center, bevoegd voor de recycling.

## ES

- i** ¡Participe en la conservación del medio ambiente!  
Su electrodoméstico contiene materiales recuperables y/o reciclables.
- Entréguelo al final de su vida útil, en un Centro de Recogida Específico o en uno de nuestros Servicios Oficiales Post Venta donde será tratado de forma adecuada.

## IT

- i** Protezione dell'ambiente!  
Il vostro apparecchio contiene materiale che può essere recuperato o riciclato.
- Portarlo ad un punto di raccolta autorizzato.

## GR

- i** Ας συμβάλουμε κι εμείς στην προστασία του περιβάλλοντος!  
Η συσκευή σας περιέχει πολλά αξιοποιήσιμα ή ανακυκλώσιμα υλικά.
- Παραδώστε τη παλιά συσκευή σας σε κέντρο διαλογής ή ελλείψει τέτοιου κέντρου σε εξουσιοδοτημένο κέντρο σέρβις το οποίο θα αναλάβει την επεξεργασία της.

## DK

- i** Vi skal alle være med til at beskytte miljøet!  
Apparatet indeholder mange materialer, der kan genvindes eller genbruges.
- Bring det til et specialiseret indsamlingssted for genbrug eller et autoriseret serviceværksted, når det ikke skal bruges mere.

## SF

- i** Huolehtikaamme ympäristöstä!  
i Laitteesi on varustettu monilla arvokkailla ja kierrätettävillä materiaaleilla.
- Toimita laitteesi keräyspisteeseen tai sellaisen puuttuessa vaikka valtuutettuun huoltokeskukseen, jotta laitteen osat varmasti kierrätetään.