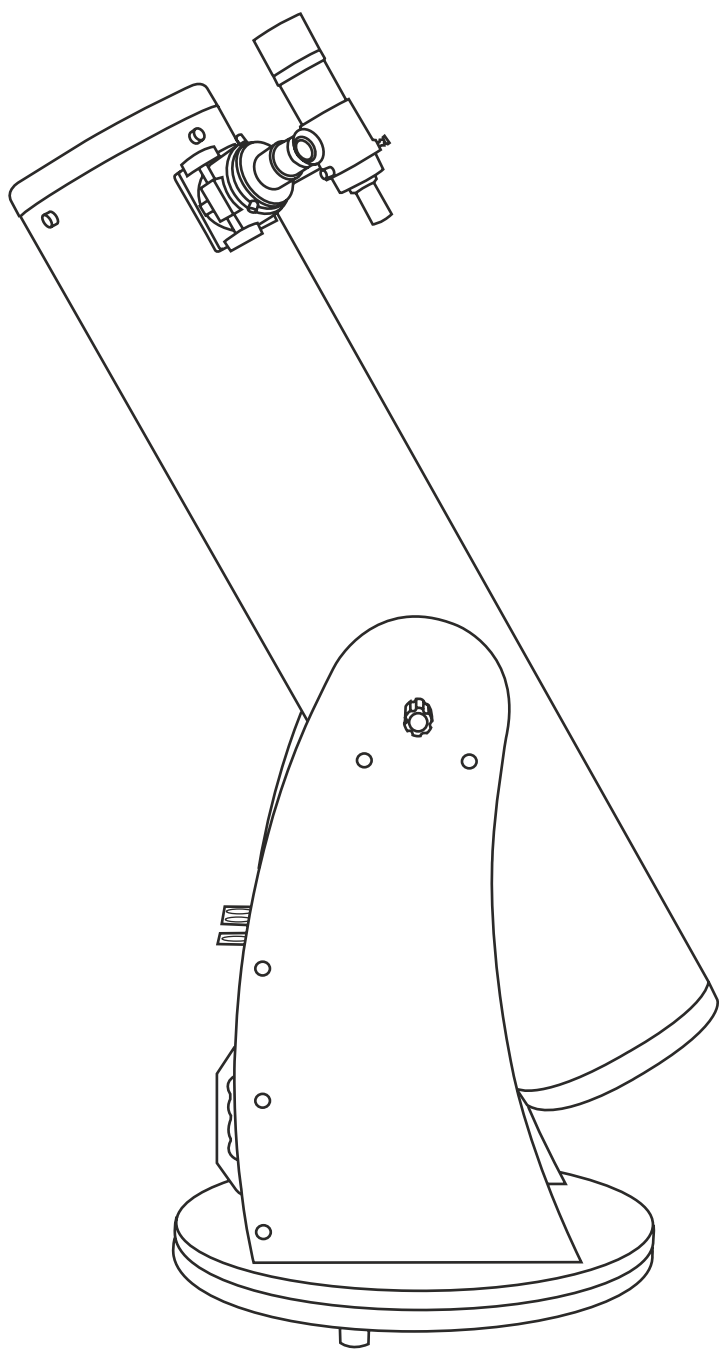


# Инструкция по эксплуатации

## ТЕЛЕСКОПОВ НА МОНТИРОВКЕ ДОБСОНА

150 мм/1200 мм  
200 мм/1200 мм  
254 мм/1200 мм  
300 мм/1500 мм



  
**Sky-Watcher**

## Содержание

— Сборка телескопа	3
Комплект	3
Сборка монтировки	4
Сборка трубы	5
— Настройка телескопа	6
Установка искателя	6
Фокусировка	6
Использование линзы Барлоу	6
Использование регулировочной прижимной ручки	7
Наведение телескопа Добсона	7
Расчет увеличения	8
Вычисление поля зрения	8
Вычисление размеров выходного зрачка	8
— Астрономические наблюдения	9
Состояние атмосферы	9
Выбор места наблюдения	9
Выбор подходящего времени для наблюдений	9
Охлаждение телескопа	9
Адаптация зрения	9
— Обслуживание телескопа	10
Юстировка	10
Чистка телескопа	11

### ВНИМАНИЕ!

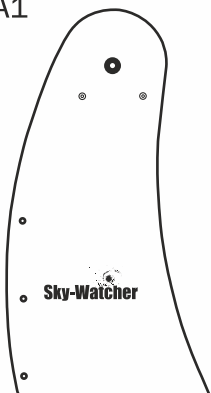


НИКОГДА НЕ СМОТРИТЕ В ТЕЛЕСКОП ПРЯМО НА СОЛНЦЕ ИЛИ НА ОБЛАСТЬ РЯДОМ С НИМ. ЭТО МОЖЕТ ПРИВЕСТИ К НЕОБРАТИМЫМ ПОВРЕЖДЕНИЯМ ЗРЕНИЯ, ВПЛОТЬ ДО ПОЛНОЙ СЛЕПОТЫ. ДЛЯ НАБЛЮДЕНИЙ СОЛНЦА ИСПОЛЬЗУЙТЕ ЖЕСТКО ЗАКРЕПЛЕННЫЙ СПЕРЕДИ ТЕЛЕСКОПА СПЕЦИАЛЬНЫЙ СОЛНЕЧНЫЙ ФИЛЬТР. ПРИ НАБЛЮДЕНИЯХ СОЛНЦА СНИМАЙТЕ ИСКАТЕЛЬ ИЛИ УСТАНАВЛИВАЙТЕ НА ИСКАТЕЛЬ ПЫЛЕЗАЩИТНУЮ КРЫШКУ, ЧТОБЫ ИЗБЕЖАТЬ СЛУЧАЙНОГО НАБЛЮДЕНИЯ СОЛНЦА ЧЕРЕЗ ИСКАТЕЛЬ. НИКОГДА НЕ ИСПОЛЬЗУЙТЕ ОКУЛЯРНЫЕ СОЛНЕЧНЫЕ ФИЛЬТРЫ ДЛЯ НАБЛЮДЕНИЯ СОЛНЦА, А ТАКЖЕ НИКОГДА НЕ ИСПОЛЬЗУЙТЕ ТЕЛЕСКОП ДЛЯ ПРОЕКЦИРОВАНИЯ ИЗОБРАЖЕНИЯ СОЛНЦА НА ЛЮБЫЕ ПОВЕРХНОСТИ. ВНУТРЕННЕЕ НАГРЕВАНИЕ МОЖЕТ ПРИВЕСТИ К РАЗРУШЕНИЮ ОПТИЧЕСКИХ ЭЛЕМЕНТОВ ТЕЛЕСКОПА.

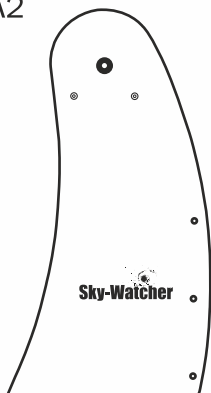
# Детали

## 1. Детали монтировки

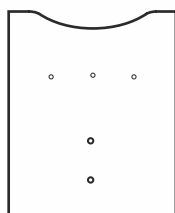
A1



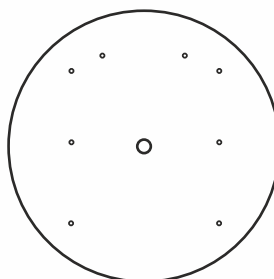
A2



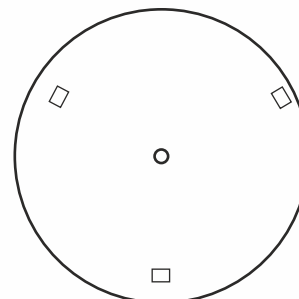
B



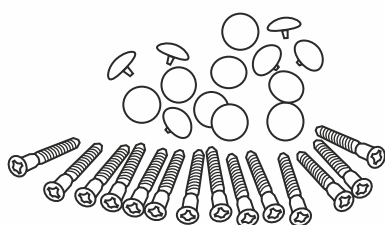
C



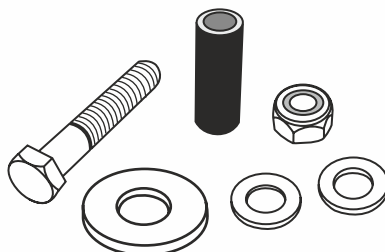
D



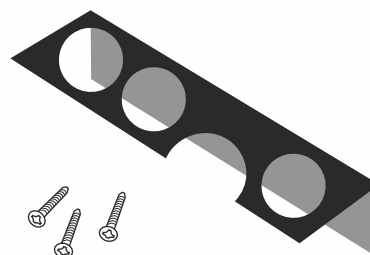
1. 14 винтов  
14 заглушек (опционально)



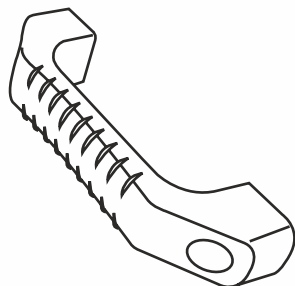
2. (1 трубка, 1 болт, две шайбы, 1 тефлоновая прокладка)



3. Полочка для аксессуаров и три винта



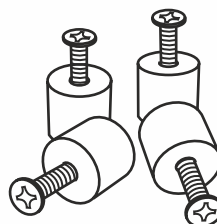
4. Ручка



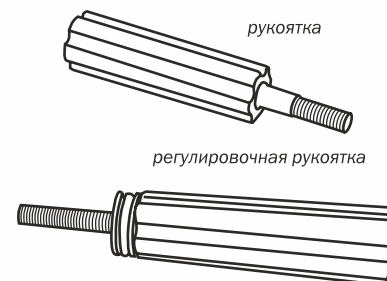
5. 2 винта и шестигранный ключ



6. Подшипники полуосей высоты, 4 винта

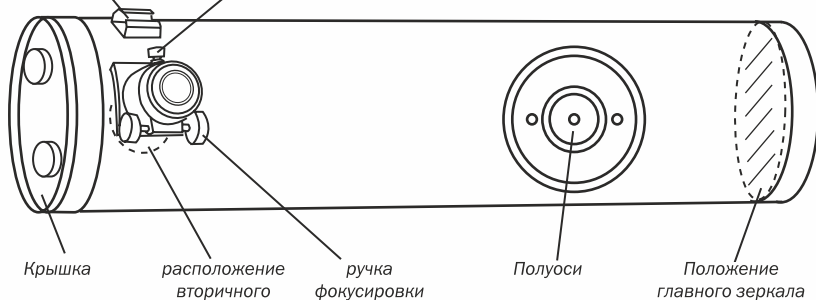


7. 1 рукоятка, 1 регулировочная рукоятка



## 2. Труба телескопа

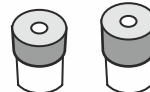
Посадочное место искателя  
Фокусирующий крепежный болт



Искатель и стойка



Два окуляра (Один окуляр 2" для моделей с главным зеркалом из пирекса)

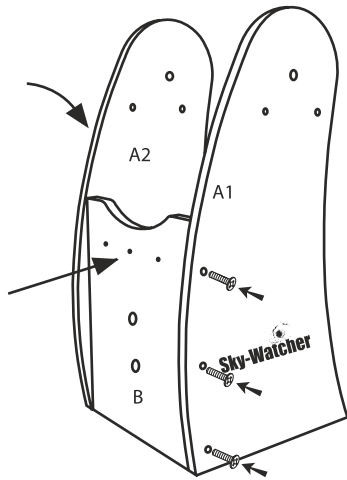


Окулярный адаптер 2" (кроме моделей с главным зеркалом из пирекса)

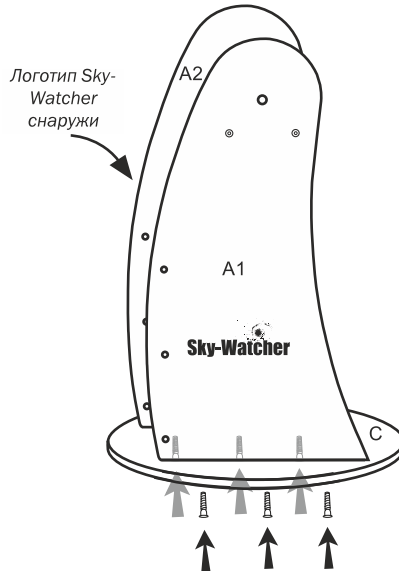


## Сборка монтировки

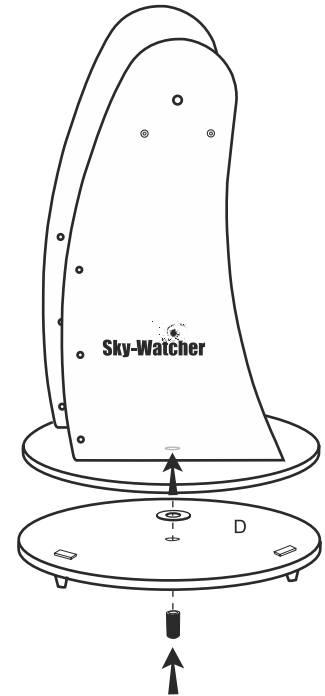
1. Прикрепите к пластине В пластины А1 и А2 логотипом Sky-Watcher наружу. Сторона пластины В с тремя отверстиями должна располагаться спереди.



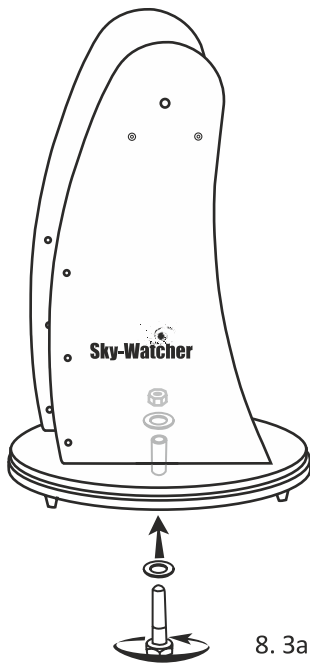
2. Присоедините конструкцию к пластине С.



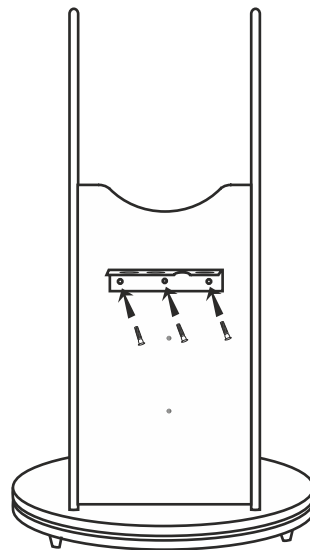
3. Поместите тефлоновую прокладку между основанием конструкции и пластиной D и соедините трубкой 2 через центральное отверстие сборки.



4. Вставьте фиксирующий болт в трубку и закрепите. Не затягивайте болт слишком сильно, так как в процессе наблюдений основания должны скользить друг по другу.

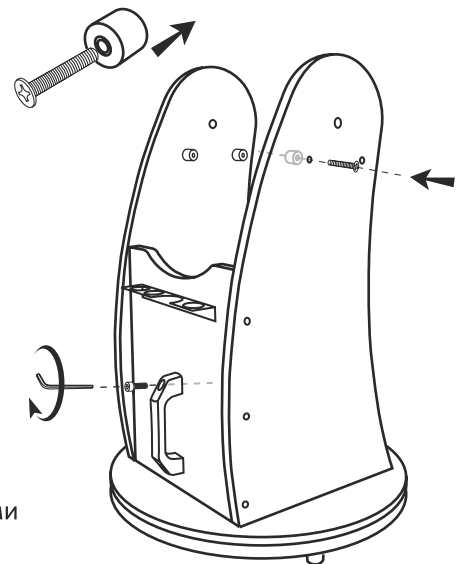


5. Установите полочку для окуляров и зафиксируйте тремя винтами.



6. Прикрепите ручку к пластине В и зафиксируйте винтами с внутренним шестигранником.

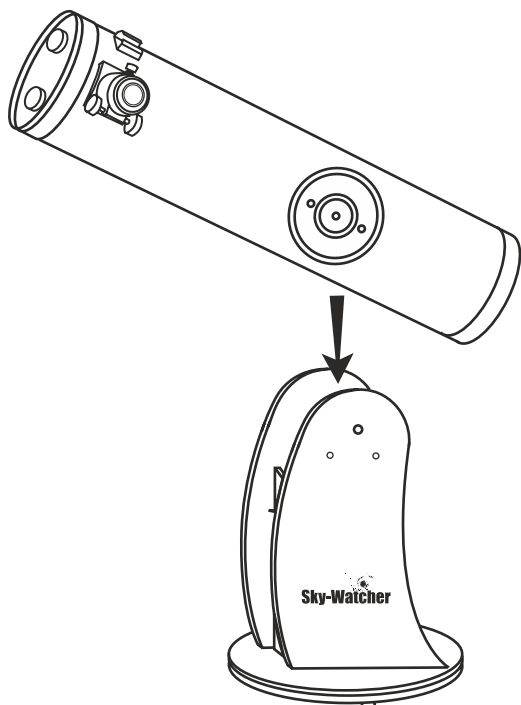
7. Присоедините подшипники полуосей высоты 6 к внутренним сторонам пластин А и А1.



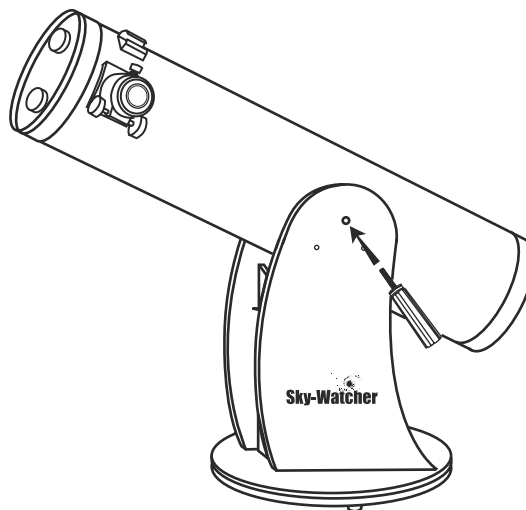
8. Закройте все крепежные отверстия пластиковыми заглушками 1 (если есть в комплекте).

## Сборка телескопа

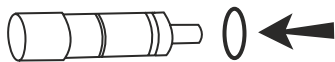
9. Поместите трубу телескопа между пластинами монтировки так, чтобы полуоси высоты опустились на подшипники скольжения.



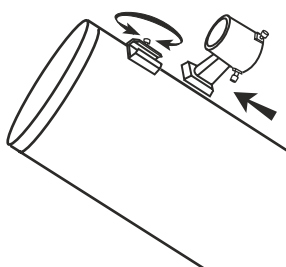
10. Установите рукоятки 7 в отверстия на пластинах A и A1. Рукоятки не рекомендуется слишком сильно затягивать. Регулировочная рукоятка должна располагаться со стороны окулярного узла телескопа.



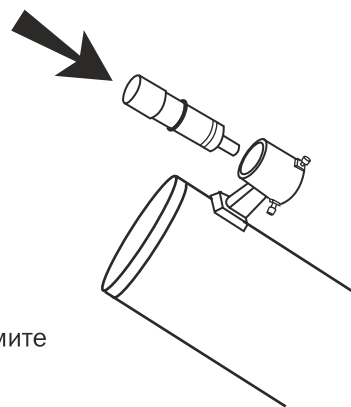
11. Снимите резиновое кольцо со стойки искателя и установите его в проточку на трубе искателя.



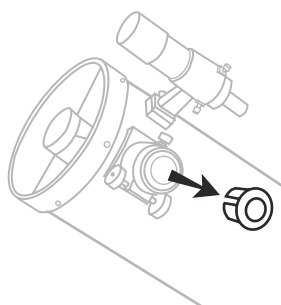
12. Установите стойку искателя и зафиксируйте винтом.



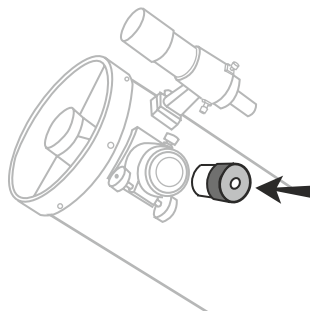
13. Выкрутите на несколько оборотов два регулировочных винта и установите искатель в стойку до упора.



14. Ослабьте фиксирующий винт на трубке фокусера и удалите защитную крышку.

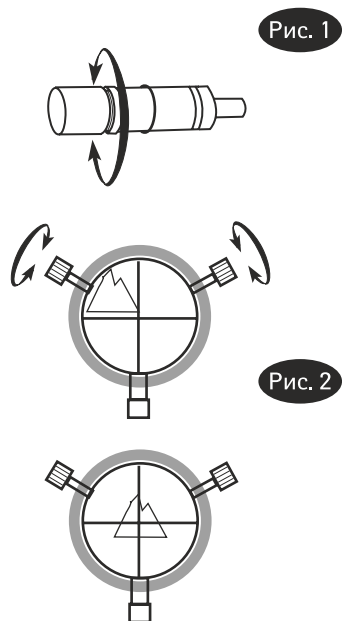


15. Вставьте окуляр и подожмите фиксирующим винтом.



## Операции с телескопом

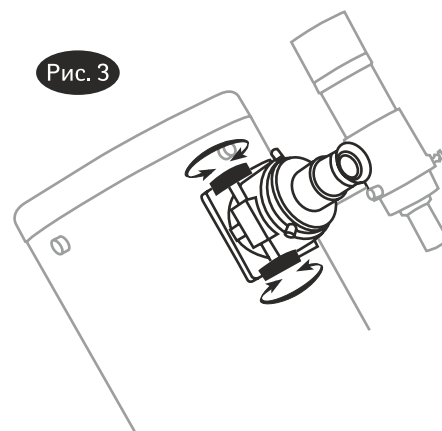
### Настройка искателя.



1. Наведите телескоп на отдаленный объект.
2. Как только объект попал в центр поля зрения, закрепите телескоп.
3. Сфокусируйте изображение (рис. 1) и с помощью винтов настройки искателя совместите объект с перекрестием (см. рис.2.)

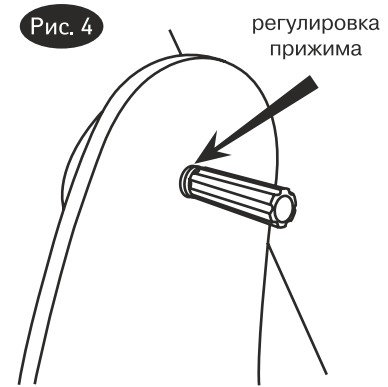
### Фокусировка

Слегка поверните ручку фокусировки, пока изображение не станет резким. Время от времени при изменении температуры окружающего воздуха потребуется дополнительная перефокусировка. Изменение фокусировки также потребуется при смене окуляров или добавлении линзы Барлоу.



## Использование рукоятки регулировки прижима.

Ослабление или дополнительное затягивание регулировочной рукоятки уменьшает или увеличивает трение между трубой и монтировкой. Слегка поворачивая регулировочную рукоятку, установите трение, при котором труба не проскальзывает, но свободно поворачивается при ручной настройке. Для наиболее полного использования возможностей регулировки трения, немного ослабьте противоположную рукоятку телескопа.



## Выбор увеличения

Используя окуляры с разными фокусными расстояниями, вы можете получать различные увеличения. В комплект телескопа входят один или несколько окуляров с различными фокусными расстояниями. Обычно любители астрономии имеют 5 и более различных окуляров, дающих большой диапазон увеличений. Это позволяет наблюдателю выбрать оптимальный для каждого наблюдаемого объекта окуляр. Для вычисления увеличения или мощности телескопа в комбинации с окуляром необходимо фокусное расстояние телескопа разделить на фокусное расстояние используемого окуляра:

**Увеличение = (фокусное расстояние телескопа) : (фокусное расстояние окуляра)**

Например, телескоп, имеющий фокусное расстояние 1250 мм, в комбинации с окуляром, имеющим фокусное расстояние 25 мм, дает следующее увеличение:  $1250 : 25 = 50$  крат.

Каждый телескоп имеет предел полезного увеличения, примерно равный удвоенному диаметру объектива, выраженному в мм (например, 200 крат для телескопа с диаметром объектива 100 мм). Указываемые некоторыми производителями слишком большие увеличения телескопов являются рекламным трюком, на который не надо обращать внимания. Следует иметь в виду, что при большом увеличении изображение объекта становится тусклым и менее резким (это фундаментальный закон оптики). Степень спокойствия атмосферы также будет ограничивать возможность использования больших увеличений без значительной потери качества получаемого изображения. Вместе с окулярами вы можете использовать линзу Барлоу, которая увеличивает фокусное расстояние телескопа, а значит и его увеличение. Обычно линза Барлоу вставляется в окулярный узел перед окуляром и дает увеличение телескопа на величину, соответствующую ее кратности (например, 2-кратная линза Барлоу позволяет увеличить объект в 2 раза).

Начинать наблюдение любого объекта следует с окуляром, дающим наименьшее увеличение (обладающим наибольшим фокусным расстоянием) с целью нахождения объекта и центрирования его изображения в поле зрения телескопа. Малое увеличение дает большое поле зрения, что позволяет видеть больший участок неба в окуляр телескопа, а значит и быстрее находить нужный объект. Попытка отыскать небесный объект с помощью окуляра с большим увеличением равносильна попытке поиска иголки в стоге сена!

После центрирования изображения объекта в поле зрения телескопа можно перейти на большее увеличение (использовать окуляр с меньшим фокусным расстоянием). К примеру, при наблюдении таких объектов, как планеты и двойные звезды. Луну также можно рассматривать с использованием большого увеличения. Объекты дальнего космоса, как правило, лучше рассматривать с использованием малого или среднего увеличения, поскольку многие из них светятся очень слабо, но имеют большую видимую протяженность. Такие объекты при наблюдении с большим увеличением могут оказаться невидимыми, поскольку большое увеличение неизбежно снижает яркость получаемого изображения. Но это справедливо не для всех объектов дальнего космоса. Некоторые из них являются достаточно малыми, но вместе с тем относительно яркими. В этом случае использование больших увеличений позволит рассмотреть в таких объектах большее количество деталей.

При правильном выборе окуляра можно провести наблюдение с максимальной пользой. В этом случае начинать наблюдение необходимо с помощью окуляра, имеющего малое увеличение и большое поле зрения. Если объект виден хорошо, то можно установить окуляр с большим увеличением. Если качество изображения объекта ухудшилось, попробуйте установить окуляр с меньшим увеличением.



## Астрономические объекты

### Луна

Поверхность Луны является самым простым и наиболее интересным объектом наблюдения для вашего телескопа. Лунные кратеры, моря и даже горные хребты ясно различимы с расстояния более 380 тыс. км! Наилучшим временем наблюдения нашего естественного спутника являются частные фазы, когда на поверхности Луны видны тени, дающие возможность рассмотреть больше деталей (особенно на границе светлой и темной областей, называемой терминатором). Полная Луна не имеет теней и слишком ярка, чтобы доставить удовольствие при ее наблюдении. Для ослабления яркости Луны можно использовать лунный светофильтр - он делает наблюдения более комфортными и позволяет рассмотреть мелкие детали лунной поверхности. Лучше всего наблюдать Луну, когда она находится достаточно высоко над горизонтом (то же самое относится и к другим астрономическим объектам).

### Солнце

Установив на входное отверстие телескопа солнечный апертурный фильтр, вы можете превратить свой телескоп в инструмент для дневных астрономических наблюдений. Первое, что можно увидеть на Солнце - это пятна, которые ежедневно меняют свою форму, внешний вид и местоположение. Солнечные пятна являются следствием магнитной активности Солнца. Многие наблюдатели делают зарисовки пятен с тем, чтобы следить за динамикой их ежедневного изменения.

**Внимание! Смотреть на Солнце через телескоп без использования профессионально изготовленного солнечного фильтра нельзя!**

### Планеты

Планеты, в отличие от звезд, находятся в постоянном движении и не располагаются в одном и том же месте небесной сферы. Поэтому для того, чтобы узнать условия их видимости, следует пользоваться специальными астрономическими журналами и календарями. Самыми яркими объектами неба после Солнца и Луны являются Венера, Марс, Юпитер и Сатурн. С помощью телескопа можно увидеть некоторые детали этих планет. Другие планеты также можно увидеть, но деталей на их поверхностях

разглядеть не удастся. Поскольку видимый размер планет достаточно мал, то для их наблюдения рекомендуется использовать дополнительные окуляры, дающие большие увеличения.

**Юпитер.** Самая крупная планета Солнечной системы представляет большой интерес для наблюдений. Вы можете увидеть сплюснутый диск гигантской планеты и четыре крупнейших ее спутника: Ио, Каллисто, Европа и Ганимед, взаимное расположение которых непрерывно изменяется. С помощью окуляра с большим увеличением на диске планеты при хороших атмосферных условиях можно различить несколько полос облаков.

**Сатурн.** Вид кольцевой планеты в периоды ее наилучшей видимости оставляет неизгладимое впечатление. Угол наклона колец меняется с периодом в несколько лет: иногда их видно с ребра, а иногда они разворачиваются в сторону Земли. Возможно, вы увидите рядом с диском планеты яркую "звезду" - это Титан, самая крупная луна Сатурна.

**Венера.** За исключением Солнца и Луны планета Венера является самым ярким объектом земного неба. Яркость ее настолько велика, что иногда ее можно наблюдать невооруженным глазом даже в дневное время (в телескоп в это время Венера видна в виде тонкого серпа). Поскольку эта планета расположена близко к Солнцу, то ее можно наблюдать только вблизи утреннего или вечернего горизонта. Никаких образований на поверхности Венеры не видно, поскольку она покрыта толстым слоем облаков.

**Марс.** Красная планета сближается с Землей 1 раз в два года. В моменты максимального сближения можно увидеть красный диск планеты, а также ледяные полярные шапки. Чтобы увидеть детали поверхности планеты, необходима хорошая видимость и мощные окуляры.

### Звезды

При наблюдении звезды видны как мерцающие световые точки. Даже самые мощные телескопы не могут увеличить изображения звезд, они все равно видны лишь как точки света. Вместе с тем, вы можете наслаждаться различным цветом звезд, найти много двойных и кратных систем. Знаменитая "двойная-двойная" в созвездии Лиры и эффектная двухцветная пара Альбирео в созвездии Лебедя являются одними из самых интересных астрономических объектов для наблюдения в телескоп. Выявлению цвета звезды способствует небольшая расфокусировка ее изображения.

### Объекты дальнего космоса

На темном небе наблюдению доступно огромное количество восхитительных объектов дальнего космоса: планетарные и диффузные туманности, рассеянные и шаровые звездные скопления, галактики различных типов. Большинство этих объектов имеют низкую яркость, поэтому для их поиска необходимо выбирать место наблюдения, удаленное от источников света. Кроме того, необходимо определенное время для адаптации зрения к ночному видению. Не следует ожидать увидеть в телескоп такие же красочные изображения объектов, которые приводятся в журналах и книгах. При наблюдении в телескоп они выглядят как тусклые серые пятна. Зрение человека недостаточно чувствительно, чтобы различать цвета объектов дальнего космоса, за исключением нескольких наиболее ярких представителей. Но по мере накопления опыта вы сможете различать в них все больше и больше отдельных деталей и структур.



## **Астрономические наблюдения**

Для астрономических наблюдений старайтесь выбирать такое место, где нет источников искусственного света: уличных фонарей, светящихся окон или автомобильных фар. Свет таких источников будет нарушать адаптацию вашего зрения к темноте. Устанавливайте телескоп на траве или грунте, но не на асфальте, поскольку от него поднимаются тепловые потоки воздуха, которые будут размывать изображение объекта. Аналогично избегайте наблюдения объектов в направлении над крышами зданий и трубами, поскольку от них также могут подниматься нагретые потоки воздуха. Не следует также проводить наблюдения из помещения через открытое окно, поскольку разность температуры воздуха внутри и вне помещения приведет к возникновению воздушных потоков, которые будут также искажать изображения наблюдаемых объектов.

Если у вас есть возможность проводить наблюдения в сельской местности, то вы сами сможете убедиться в том, насколько больше объектов дальнего космоса можно увидеть по сравнению с наблюдениями в большом городе.

## **Спокойствие и прозрачность атмосферы**

Атмосферные условия наблюдения меняются ежедневно. Турбулентность атмосферы приводит к тому, что видимые через телескоп изображения астрономических объектов как бы "бурлят" (индикатором беспокойства атмосферы является мерцание звезд при наблюдении их невооруженным глазом). Если атмосфера спокойна, то придется использовать малые увеличения, при которых искажения не так заметны. Если атмосфера спокойна, то звезды почти не мерцают, изображения в окуляре телескопа не дрожат и не размываются. Спокойствие атмосферы вблизи зенита гораздо лучше, чем вблизи горизонта, где луч света от астрономического объекта проходит больший путь через атмосферу. Кроме того, спокойствие атмосферы улучшается после полуночи, когда большая часть накопленного за день земной поверхностью тепла рассеивается в пространстве.

Наиболее важным условием успешного наблюдения тусклых астрономических объектов является прозрачность земной атмосферы: а точнее - отсутствие в ней влаги, дыма и пыли. Все эти субстанции рассеивают свет, поступающий от астрономического объекта, снижая его видимую яркость. О прозрачности атмосферы в ночь проведения наблюдений судят по величине самых неярких звезд, видимых невооруженным глазом (наилучшими считаются условия, при которых видны звезды 6-й величины и слабее).

## **Охлаждение телескопа**

Все оптические инструменты требуют определенного времени для перехода в состояние температурного равновесия с окружающей атмосферой. Чем больше инструмент и выше разность температур, тем больше времени требуется для этого. Для охлаждения вашего телескопа требуется не менее 30 минут. В местности с холодными климатическими условиями (преобладание отрицательных температур), телескоп следует хранить, по возможности, в неотапливаемом помещении.

## **Адаптация зрения**

Не следует ожидать, что после выхода из освещенного помещения в темноту улицы вы сразу же сможете увидеть слабосветящиеся туманности, галактики и звездные скопления. Для достижения 80% от полной чувствительности ночного зрения необходима, по крайней мере, 30-минутная адаптация глаз к темноте. По мере привыкания зрения к темноте вы сможете увидеть с помощью телескопа все наиболее слабые детали наблюдаемого объекта.

Чтобы ориентироваться в темноте, используйте фонарик с красным светофильтром вместо обычного света. Красный свет, в отличие от белого, не нарушает адаптацию зрения к темноте. Идеальным вариантом является использование фонарика со светоизлучающими диодами красного цвета. Можно использовать и обычный фонарик с фильтром, изготовленным из материала красного цвета (целлофана или бумаги). Остерегайтесь во время сеанса наблюдения света уличных фонарей и автомобильных фар.

## Юстировка рефлектора

Наведите телескоп с большим увеличением на звезду, поместите ее точно в центр поля зрения и немного расфокусируйте изображение. Звезда примет форму размытого диска, окруженного серией концентрических колец. Если кольца имеют вид, показанный на рис. 5б, то вам необходимо провести юстировку телескопа. Если у вас нет специального окуляра для юстировки телескопа, то вы можете изготовить его упрощенный вариант. Возьмите коробочку (контейнер) от 35-мм пленки, отрежьте дно и аккуратно проделайте маленькое отверстие точно по центру крышки контейнера. Наденьте крышку на Главное зеркало. Оправа главного зеркала контейнер – и ваш юстировочный окуляр готов. Теперь посмотрите в трубу телескопа, в которой вы увидите маленькое диагональное зеркало, закрепленное на растяжках. А в глубине трубы – главное зеркало, закрепленное тремя зажимами под углом  $120^\circ$  (рис. 6). В оправе главного зеркала есть шесть регулировочных винтов, расположенных попарно под углом  $120^\circ$ . При помощи первых трех винтов (юстировочных) можно менять положение зеркала в оправе, оставшиеся винты (стопорные) служат для надежной фиксации установленного положения (рис. 7). Диагональное зеркало юстируется тремя винтами и одним стопорным в центре, который позволяет перемещать зеркало вверх или вниз по трубе.

## Юстировка диагонального зеркала

Надо установить диагональное зеркало так, чтобы в нем полностью помещалось отражение главного зеркала. Установите в окулярный узел окуляр для юстировки и посмотрите в него. Если отражение главного зеркала не помещается в диагональном (рис. 8) зеркале, то при помощи юстировочных винтов придайте диагональному зеркалу необходимый угол наклона. При этом игнорируйте отражение вторичного зеркала. При правильной настройке вы должны увидеть все три зажима главного зеркала (рис. 9). В данном случае юстировку диагонального зеркала можно считать законченной.

Рис. 5

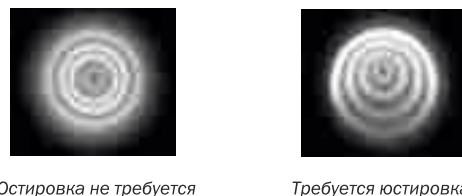


Рис. 6

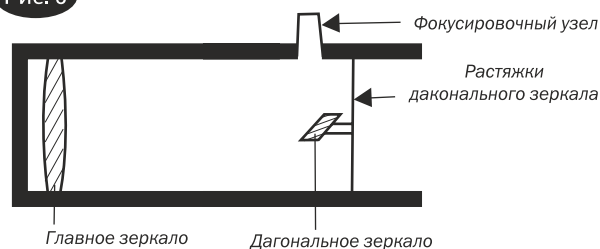


Рис. 7

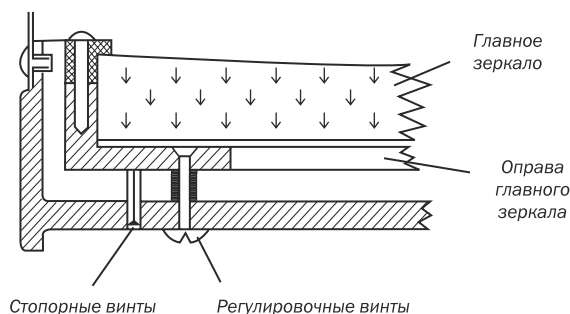


Рис. 8

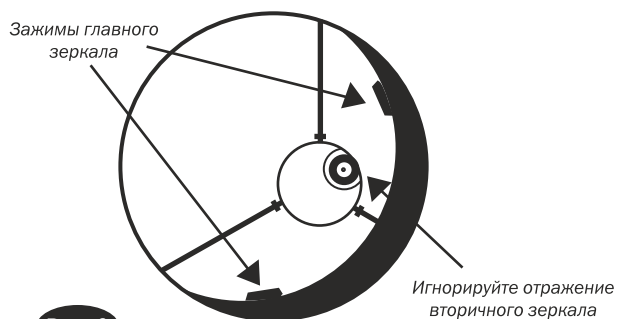
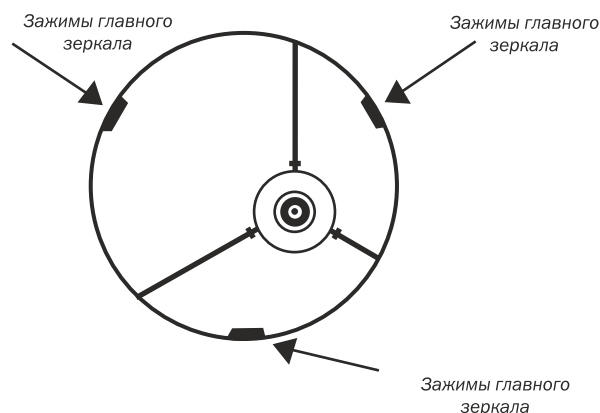


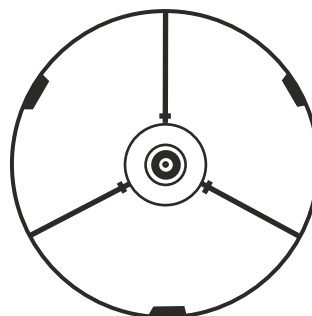
Рис. 9



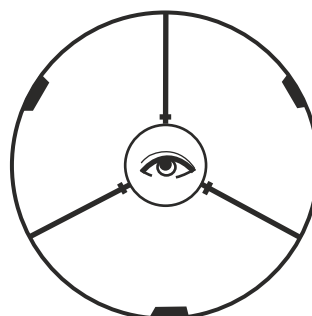
## Юстировка главного зеркала

Ослабьте три стопорных винта на оправе главного зеркала. Теперь, вращая юстировочные винты, необходимо добиться того, чтобы отражение диагонального зеркала было точно в центре главного. Не пытайтесь добиться результата с первой попытки, действуйте методом "последовательных приближений". Как только вам удалось добиться центрального расположения диагонального зеркала в главном (рис. 10) – затяните стопорные винты. Для наилучшей настройки рекомендуется проводить юстировку вдвоем: в данном случае один наблюдатель будет смотреть в окуляр и давать все необходимые указания другому наблюдателю, вращающему винты. Более точную юстировку главного зеркала необходимо проводить по звездам. Наведите телескоп на Полярную звезду, затем установите большое увеличение и немного расфокусируйте изображение. При этом Звезда примет форму диска с серией концентрических колец. Если кольца имеют эллиптическую форму (рис. 5б), то необходима более точная юстировка. Ваша задача в этом случае — добиться того, чтобы кольца имели окружность, как показано на рис. 5а. Учтите, что точная юстировка требует лишь незначительной коррекции положения зеркала. При юстировке звезда будет смещаться из центра поля зрения, поэтому после каждой коррекции возвращайте звезду точно в центр. Когда вам покажется, что юстировка закончена, установите максимальное увеличение и проверьте форму колец. Если заметны отклонения от окружности, то произведите последнюю коррекцию. Не забудьте после юстировки затянуть стопорные винты.

Рис.10



Вид в юстировочный окуляр при идеальной юстировке телескопа



Вид в окулярную трубку при идеальной юстировке телескопа

## Уход за телескопом

### Хранение

Правильный уход за телескопом обеспечит долгую и надежную работу аппарата. Хранить телескоп нужно в чистом, сухом, свободном от пыли месте, которое не подвергается резким перепадам температуры и влажности. Не храните телескоп на открытом воздухе (на балконе и т. д.), хотя гараж может быть хорошим местом хранения. Мелкие детали телескопа, такие как окуляры, диагональное зеркало и другие принадлежности лучше хранить в индивидуальных упаковках или в отдельной сумке для окуляров. Закрывайте крышками от пыли входное отверстие телескопа и окулярный узел, а также искатель в том случае, если он отсоединен от оптической трубы телескопа.

### Чистка трубы телескопа

Механика телескопа не требует особого ухода. Оптическая труба сделана из алюминия и имеет гладкую окрашенную поверхность, довольно устойчивую к царапинам и различного рода мелким повреждениям. При желании эти недочеты можно удалить с помощью краски автоматической ликвидации дефектов. Пятна на трубе удаляются мягкой тканью с использованием различных бытовых очистителей.

### Чистка оптических поверхностей

Все качественные оптические поверхности чистятся с помощью ткани и специальных жидкостей, предназначенных для очистки оптики с многослойным покрытием. Это касается как главного зеркала телескопа-рефлектора, так и оптических поверхностей искателя и окуляров. Никогда не используйте для этой цели обычные средства очистки стекла или жидкости для очистки очковых стекол. Перед использованием чистящих жидкостей необходимо удалить с оптических поверхностей пыль и отдельные частицы струей воздуха. Чистящую жидкость наносите не на оптическую поверхность, а непосредственно на ткань. Протирайте оптику мягкими круговыми движениями, затем оставшуюся жидкость удалите чистой тканью. Этим способом можно удалить отпечатки и жирных пятен. Проявляйте осторожность, излишнее трение может привести к появлению царапин на оптической поверхности. Главное зеркало очищайте отдельными участками, используя для каждого участка новый тампон ткани. Никогда не используйте тканевый тампон повторно.

#### **Внимание!**

Категорически запрещается наводить телескоп на Солнце без специального апертурного фильтра (использовать окулярный фильтр запрещено). Даже кратковременное наблюдение Солнца без апертурного фильтра приведет к безвозвратной потере зрения и повреждению инструмента. При наблюдении Солнца с апертурным фильтром закройте искатель крышкой.