

Коллиматорный прицел INFINITY HS401R5

Руководство пользователя

Благодарим Вас за приобретение коллиматорного прицела INFINITY HS401 с лазерным целеуказателем.

Пожалуйста, внимательно ознакомьтесь с этим руководством.

Особенности:

1. **Скрытость прицеливания:** Во время прицеливания с помощью коллиматорного прицела со стороны мишени никакого свечения не заметно.
2. **Неограниченное поле обзора во время прицеливания:** Смотрящий в прицел обоими глазами стрелок быстро замечает свою цель, контролируя при этом окружающую обстановку.
3. **Низкое энергопотребление:** Новая технология светодиода позволяет прицелу работать на одной батарейке до 50.000 часов.
4. **Беспараллаксная оптическая система:** Параллакс $\leq \pm 1$ MOA.
5. **Автоматическое выключение:** Прицел автоматически выключится после 8 часов покоя.
6. **Настройка яркости:** У прицела 12 уровней яркости, выбираемых в зависимости от окружающего освещения.
7. **Управление одной кнопкой:** Легкое управление, не создающее помех обзору стрелку.
8. **Быстросъемный кронштейн:** Быстросъемный кронштейн легко и быстро устанавливается на оружии без использования дополнительных инструментов.
9. **Лазерный целеуказатель:** Светодиодный лазер 520 нм последней разработки, потребляющий меньше энергии и более яркий по сравнению с традиционным лазером DPSS 532 нм.
10. **Класс пыле- и влагозащищенности:** IP67

Внешний вид

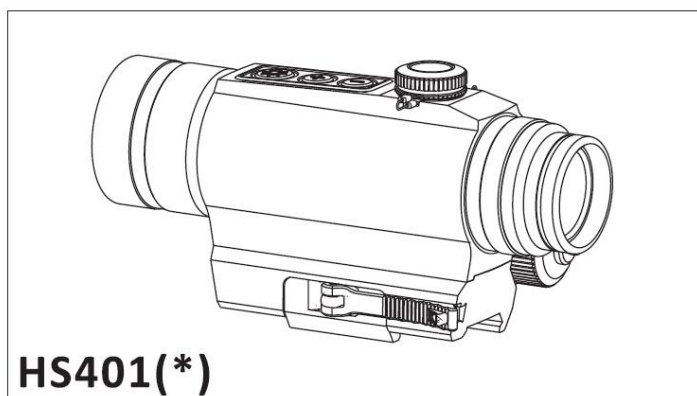


рис.1

Рис.1. Коллиматорный прицел HOLOSUN INFINITY HS401 (модели G1, G5, R1, R5)

Характеристики лазера	Модель			
	HS401G1	HS401G5	HS401R1	HS401R5
Длина волны	520 нм	520 нм	650 нм	650 нм
Выходная мощность	≤1мВт	≤5мВт	≤1мВт	≤5мВт
Класс безопасности лазера	II / IIIa			

Это важно!

- 1, При установке, настройке прицела или замене батарейки убедитесь, что оружие полностью разряжено и не представляет угрозы.
2. При замене батарейки следите, чтобы ствол оружия всегда смотрел в безопасном направлении.
3. Лазерное излучение устройства соответствует классу IIIa. Не направляйте луч лазера в глаза – это может быть опасно для зрения.
4. Не выбрасывайте батарейки вместе с бытовым мусором. Утилизируйте их согласно официальным правилам.
5. Пожалуйста, сохраните упаковку прицела на случай отправки его в гарантийный сервис.

Батарейка

1. Для работы прицела требуется постоянное напряжение 3В. В комплект поставки входит одна литиевая батарейка CR123A.
2. Порядок установки и замены батарейки поясняет Рис.2:
 - 1) Поверните крышку против часовой стрелки, чтобы открыть отсек батарейки.
 - 2) Вставьте батарейку в ее гнездо с соблюдением полярности.



рис.2

- 3) Заверните крышку.

Установка прицела

1. Кронштейн служит для установки прицела на оружие, оснащенное планкой вивер/пикатинни.
2. Наш патентованный быстросъемный кронштейн не требует дополнительных инструментов для установки. Сдвиньте защелку, ослабьте фиксатор прижима, установите прицел на планку, нажмите на фиксатор, защелка автоматически закроется. Установка завершена (см. Рис.3).

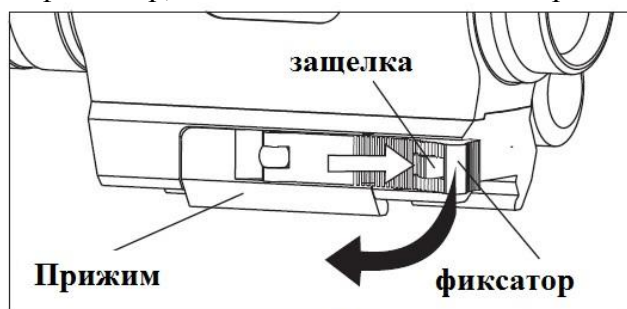


рис.3

3. Первая установка

При первой установке прицела на оружие может оказаться, что прижим слишком тугой, и вы не можете сдвинуть защелку, либо прижим слишком ослаблен, и прицел не прочно сидит на планке. В таком случае надо немного настроить прижим следующим образом:

1) Сбоку прижима есть регулировочный винт с шестигранным отверстием (см. Рис.4).



рис.4

Перед установкой поверните этот винт шестигранным ключом влево, чтобы ослабить прижим.

2) Поднимите защелку, установите прицел на планку, закройте защелку.

3) Шестигранным ключом поверните регулировочный винт вправо, чтобы с умеренным усилием затянуть прижим на планке вивер/пикатинни. Попробуйте вручную открыть и закрыть защелку. Если надо, подрегулируйте силу прижима, чтобы она не была ни слишком слабой, ни чрезмерно сильной, и чтобы крепление прицела не разболталось от воздействия отдачи.

Работа с прицелом

Кнопки управления расположены вверху прицела (см. Рис.5).

1. **Включение:** Чтобы включить прицел, достаточно одного нажатия на кнопку увеличения яркости "+" или на кнопку уменьшения яркости "-".

2. **Регулировка яркости:**

У прицела есть 12 уровней яркости. По умолчанию прицел включается с яркостью на уровне 7. Чтобы установить яркость точки так, чтобы она контрастировала с мишенью, нажмите кнопку увеличения яркости или кнопку уменьшения яркости. Одно нажатие приводит к изменению яркости на один уровень.

3. **Выключение:** Одновременное нажатие кнопок "+" и "-" выключит прицел.

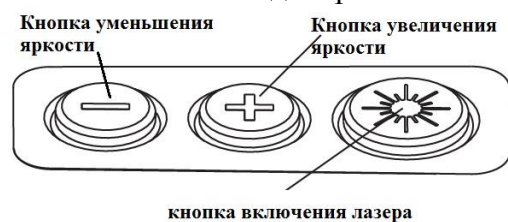


рис.5

Настройка времени автоматического отключения

1) Согласно заводским настройкам красная точка автоматически выключится после 8 часов неподвижности прицела.

2) Время автоматического выключения можно настроить вручную в диапазоне от 2 до 12 часов.

3) Настройка времени автоматического выключения:

а) Нажмите кнопку "+" и удерживайте ее нажатой в течение 3-х секунд, пока красная точка не начнет мигать. Одно мигание точки соответствует одному часу задержки.

б) Нажатием кнопки "+" или "-" установите нужное время задержки. Одно нажатие кнопки "+", сопровождающееся миганием точки прицела, увеличит время ожидания на 1 час. Одно нажатие кнопки "-", сопровождающееся миганием точки прицела, уменьшит время ожидания на 1 час.

в) Нажмите кнопку "+" и удерживайте ее нажатой в течение 3-х секунд, чтобы записать новую настройку времени автоматического отключения и выйти из режима настройки.

Пристрелка прицела

1. Сверху прицела находится барабан вертикальных поправок, справа – барабан горизонтальных поправок (Рис.6). На фабрике прицельная марка устанавливается в среднее положение.
2. Сначала снимите защитную крышку (см. Рис.6), вставьте шлиц от отвертки в прорезь на барабане ввода поправок и поверните его вправо или влево, чтобы сделать нужную поправку. Каждый щелчок приводит к смещению точки попадания на 0,5 МОА.
3. Поворот барабана вертикальных поправок по часовой стрелке поднимет красную точку, поворот его против часовой стрелки опустит красную точку. Аналогично поворот барабана горизонтальных поправок по часовой стрелке сместит красную точку вправо, поворот его против часовой стрелки сместит красную точку влево.

4. Осторожно:

Не сверните барабаны. Если вы чувствуете, что они дальше не крутятся, значит, они повернуты до предела. Не пытайтесь повернуть их дальше. Это может привести к повреждению прицела. Если вам не хватает поправок, попробуйте дополнительной проставкой приподнять прицел над крепежной планкой, что облегчит его настройку.



рис.6

Лазерный целеуказатель

С правой стороны корпуса прицела **INFINITY HS401** располагается работающий в видимом диапазоне лазерный целеуказатель для быстрого прицеливания на коротких дистанциях (см. Рис.7).

Пользователь может выбрать одну из двух комплектаций:

- 1) Прицел HS401G с лазерным целеуказателем зеленого света с длиной волны 520 нм, класс II / IIIa.
- 2) Прицел **HS401R** с лазерным целеуказателем **красного света** с длиной волны 650 нм, класс II / IIIa.

Кнопка включения лазера расположена сверху прицела (см. Рис.5). Нажав ее, вы включите лазер. Нажав еще раз – выключите его.

Пристрелка лазера

- 1) Снимите защитную крышку с лазера, повернув ее влево.
- 2) Шестигранным винтом поверните регулировочные винты 1 и 2, чтобы отрегулировать направление луча.

Добившись попадания луча в нужную точку на мишени, поверните регулировочный винт против часовой стрелки, чтобы луч немного сместился с мишени, а затем поверните регулировочный винт по часовой стрелке, чтобы луч снова вернулся на центр мишени. Примечание: Всегда заканчивайте пристрелку лазера поворотом регулировочного винта по часовой стрелке.

- 3) Добившись сведения лазерного луча с точкой попадания, закройте защитную крышку, завернув ее.

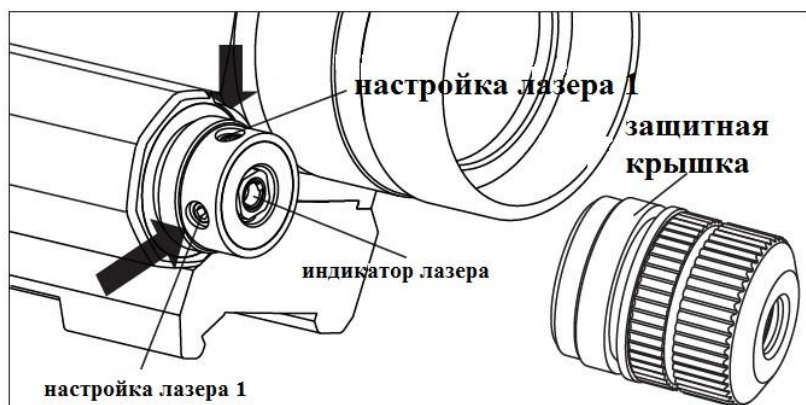


рис.7

Обслуживание и уход

Прицел является высокоточным механизмом, требующим аккуратного в разумных пределах обращения. Соблюдение следующих правил обеспечит долгую службу вашего прицела, В линзах объектива и окуляр использовано оптическое стекло с многослойным покрытием. Чтобы очистить линзы, удалите с их поверхности пыль, смочите их средством для очистки линз или чистой водой, сотрите отпечатки пальцев или иные масляные следы салфеткой для очистки линз, мягкой хлопковой или микрофибровой тканью. Корпус прицела не требует специального ухода. Избегайте касания стекол сухой тканью или салфеткой. Не используйте органические растворители вроде алкоголя или ацетона. Не пытайтесь разобрать прицел, т.к. его внутренние детали очищены специальным образом, герметизированы и предохранены от запотевания. Любая такая попытка делает гарантию недействительной.

Гарантия

Начиная с даты приобретения устройства мы предоставляем первому владельцу пожизненную гарантию на составные части устройства и качество его сборки. По нашему усмотрению мы бесплатно починим или заменим изделие, которое окажется неисправным в обычных условиях его эксплуатации.

Мы не несем ответственность за случайные, производные или особые ущербы, возникшие по причине или в связи с неправильной эксплуатацией данного изделия. Гарантия становится недействительной в случае неправильного использования, модификации, небрежного обращения или разборки изделия пред его отправкой к нам.